

UMA PROPOSTA DIDÁTICA ENVOLVENDO A MATEMÁTICA E O DIA DAS MÃES

Danielly Barbosa de Sousa¹
Abigail Fregni Lins²

RESUMO

Este artigo é fruto da elaboração e aplicação de uma proposta didática desenvolvida com alunos de uma turma de 7º Ano do Ensino Fundamental em uma escola pública localizada na cidade de Lagoa Seca, Paraíba, sobre a temática de um plano semestral Múltiplas Linguagens. Dentre as existentes, podemos destacar a linguagem matemática, representada por meio da Lógica, Álgebra e até mesmo Geometria. O trabalho realizado obteve como produto final uma homenagem às mães por meio da confecção de uma lembrança e de uma carta em que os alunos fariam uso de conteúdos da Geometria, especificamente dos sólidos geométricos. A confecção se deu em dois momentos. No primeiro os alunos confeccionaram os sólidos com massa de modelar e palitos. Já no segundo momento os alunos receberam a planificação de alguns sólidos e de um envelope, e com criatividade confeccionaram a lembrança e a carta. Observamos que os alunos compreenderam melhor os conceitos geométricos e desenvolveram habilidades lógico-espaciais de forma significativa, assim como interagiram mais entre si e tomaram gosto pela Geometria.

Palavras-chave: Educação Matemática; Ensino de Geometria; Sólidos Geométricos; Múltiplas Linguagens.

INTRODUÇÃO

A escola é hoje um dos espaços no qual os alunos têm possibilidade para construir e desenvolver conhecimento nas diversas áreas. Na Matemática, e especificamente a Geometria, podemos desenvolver os conceitos geométricos por meio de situações presentes da realidade dos alunos, proporcionando uma aprendizagem que desperte a curiosidade e estimule a criatividade.

A importância de se trabalhar a Geometria na escola é do aluno desenvolver o pensamento geométrico, o raciocínio visual e proporcional, possibilitando a compreensão e resolução de questões em outras áreas do conhecimento, além de proporcionar uma leitura interpretativa do mundo, pois de acordo com Lorenzato:

[...] um indivíduo sem o ensino da Geometria nunca poderia desenvolver o pensar geométrico, ou ainda, o raciocínio visual, além de não conseguir resolver situações da vida que forem geometrizadas. E ainda não poderão se utilizar da Geometria como facilitadora para compreensão e resolução de

¹ Professora Ms. Danielly Barbosa de Sousa da *EMEF Roberto Simonsen e EMEF Irmão Damião*, dany_cg9@hotmail.com

² Professora Dra. Abigail Fregni Lins da Universidade Estadual da Paraíba - UEPB, bibilins@gmail.com

questões de outras áreas do conhecimento humano (LORENZATO, 1995, p. 5).

Segundo os PCN de Matemática (BRASIL, 1997, p. 127), “o pensamento geométrico desenvolve-se inicialmente pela visualização: as crianças conhecem o espaço como algo que existe ao redor delas. As figuras geométricas são reconhecidas por suas formas, por sua aparência física”. Isso porque, de fato, é por meio da realização de atividades de observação das formas geométricas que se constituem o espaço. Na descrição e comparação de suas diferenças os alunos constroem uma imagem mental, o que lhes possibilitará pensar no objeto na sua ausência. Nesse sentido, Kaleff (1998, p. 16) afirma que “ela poderá vir a representar com sucesso o objeto observado, através da elaboração de um esboço gráfico ou de um modelo concreto”.

O estudo da Geometria no Ensino Fundamental é de grande importância para a formação do aluno, pois possibilita uma melhor leitura do ambiente a sua volta, melhor compreensão e resolução de situações do seu cotidiano.

CONEXÃO ENTRE A MATEMÁTICA E O DIA DAS MÃES

Sabemos que muitas são as pesquisas realizadas na área da Educação Matemática, dentre elas, experiências partilhadas e apresentadas em palestras, mesas redondas, trabalhos publicados em Congressos, Simpósios, Colóquios com o intuito de explanar e discutir propostas didáticas, tendências e metodologias inovadoras que servem de mediação para uma melhor aprendizagem dos alunos em relação aos conteúdos matemáticos.

Mesmo diante das várias pesquisas realizadas na Educação Matemática, observamos que o ensino da Matemática, ainda hoje, tem se apresentado como uma das disciplinas mais temidas pelos alunos. A forma como os conteúdos ainda estão sendo abordados e trabalhados em sala de aula pouco consideram a realidade vivenciada pelo aluno, favorecendo a uma baixa aprendizagem de conhecimentos matemáticos, contribuindo para a alta taxa de evasão, de abandono escolar e uma desmotivação durante o processo de ensino e aprendizagem.

A proposta para ações didáticas-pedagógicas do primeiro semestre do ano letivo de 2018 da Escola Municipal de Ensino Fundamental Irmão Damião, localizada na cidade de Lagoa Seca, Paraíba, trouxe o tema *Múltiplas Linguagens: Compreendendo e Argumentando*. A temática veio para inovar as atividades do semestre em todas as disciplinas, trazendo dinamismo no contexto da aprendizagem e experiência dos alunos, tendo como meta sua

desenvoltura dentro da realidade vivida por cada aprendiz.

Diante da perspectiva da temática que foi trabalhada, a Escola procurou despertar reflexões sobre as múltiplas inteligências e usou como referência a teoria do psicólogo Howard Gardner, em que afirma que todas as pessoas possuem oito tipos de inteligências (linguística, lógico-matemática, musical, espacial, corporal-cinestésica, intrapessoal, interpessoal e naturalista), no entanto algumas delas são mais desenvolvidas em algumas pessoas do que em outras.

Para Gardner (2001), a inteligência linguística refere-se à sensibilidade da língua falada e escrita, a habilidade de aprender línguas e a capacidade de usar a língua para atingir certos objetivos.

A capacidade de analisar problemas com lógica, da realização de operações matemáticas e investigação de questões, envolvendo a inteligência lógico-matemática e a inteligência espacial, tendo o potencial de reconhecer e manipular padrões do espaço.

A mistura da inteligência linguística com lógico-matemática é considerada por Gardner (2001) uma benção para os alunos e para qualquer pessoa que precise se submeter regularmente a testes.

Preocupadas com essa realidade, procuramos fazer uma conexão com uma proposta do plano semestral da Escola em que todos os professores trabalhariam esse eixo temático em um dos dois primeiros bimestres durante o primeiro semestre. Percebendo, portanto, que o Dia das Mães seria no mesmo bimestre que seria ministrado o conteúdo sobre sólidos geométricos nos surgiu à ideia de elaborar uma proposta didática envolvendo *A Matemática e o Dia das Mães* a ser aplicada e desenvolvida em uma turma de 7º Ano do Ensino Fundamental em uma escola pública localizada na cidade de Lagoa Seca, Paraíba, dando sentido e significado as aulas de Matemática.

Dessa forma, sugerimos aos alunos da turma que realizassem uma homenagem às suas mães por meio da confecção de uma lembrança e de uma carta fazendo uso de conteúdos matemáticos, especificamente da Geometria, os sólidos geométricos. Procuramos desenvolver em sala de aula uma linguagem matemática, sendo ela representada por meio da Lógica Matemática, da Álgebra e até mesmo da Geometria, como mencionado na proposta do plano semestral.

METODOLOGIA

A proposta didática foi aplicada em uma turma do 7º Ano, composta de 27 alunos, com duas atividades a serem trabalhadas por grupos de 3 alunos, formando assim 9 grupos, pois baseado nos pressupostos sócio construtivistas de Vygotsky (1998) devemos proporcionar um espaço de mediação e de interação no qual o aluno consegue realizar, com a ajuda de seus pares ou do professor, ações e problemas que não conseguiria realizar sozinho.

Para a aplicação das atividades utilizamos massa de modelar, palitos de dente, régua, caderno, lápis, cartolinas color set, papel ofício, cola branca, cola com glitter, EVA com glitter, tesoura, fotocópias com as planificações dos sólidos geométricos (Hexaedro e Tetraedro), chocolates (Sonho de Valsa) e laços para enfeites.

As atividades propostas foram divididas em dois momentos:

Momento 1

Inicialmente propusemos aos alunos a confecção dos sólidos geométricos em grupos utilizando massa de modelar e palitos de dente. Foi entregue a Atividade 1 (Figura 1) a cada grupo e à medida em que os alunos construíssem os sólidos responderiam a Tabela, indicando a quantidade de vértices, arestas e faces:

Em grupos, utilizando a massa de modelar e os palitos, construam os sólidos geométricos abaixo e em seguida, preencham a tabela identificando o número de vértices, arestas e faces :

Sólidos Geométricos	Número de Vértices	Número de Arestas	Número de Faces
Cubo			
Paralelepípedo			
Prisma Triangular			
Prisma Pentagonal			
Pirâmide Triangular			
Pirâmide Quadrada			
Cone			

Figura 1: Atividade 1
Fonte: das autoras

Esta atividade objetivou proporcionar aos alunos uma aprendizagem em relação aos sólidos geométricos de forma significativa. Um ambiente em que os mesmos necessitam interagir entre si para identificar que tipo de sólido a construir, quantas faces, arestas e vértices há em cada um, diferenciar Geometria Plana de Espacial, bem como sólidos regulares de irregulares.

Momento 2

Neste momento propusemos aos alunos a construção de um sólido geométrico e de um envelope por meio de planificações e escrita da carta. As planificações dos sólidos (Figura 2)

foram escolhidas por eles: Pirâmide Triangular (Tetraedro) e o Cubo (Hexaedro) respectivamente:

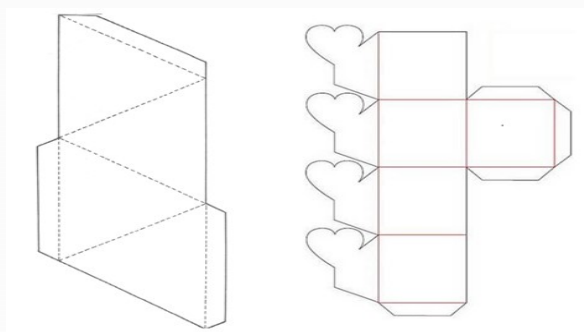


Figura 2: Planificação do Tetraedro e Cubo
Fonte: Busca no Google em “planificação do Tetraedro e Hexaedro”

Os alunos, em uma primeira etapa, deveriam construir um dos sólidos geométricos descritos acima. Em seguida, a montar a planificação do envelope e escrever uma carta.

A construção das planificações teve como objetivo reforçar os conceitos primitivos da Geometria, como ponto, reta, plano, diferenciar Geometria Plana de Espacial, bem como identificar mais uma vez as faces, arestas e vértices dos sólidos geométricos confeccionados.

Com relação à coleta de dados, durante as atividades utilizamos caderno de campo para anotações e câmera de celular. A observação também foi utilizada, pois de acordo com Barros e Lehfeld (1990), é uma das técnicas de coleta de dados imprescindível em toda pesquisa. Observar significa aplicar atentamente os sentidos a um objeto para dele adquirir um conhecimento claro e preciso.

RESULTADOS E DISCUSSÃO

As atividades propostas aos alunos foram divididas em dois momentos, sendo no primeiro momento a construção dos sólidos geométricos e no segundo a construção de lembranças, envelopes e elaboração de cartas para as mães:

Momento 1

Os alunos receberam a Atividade 1 (Figura 1) e iniciaram a construção dos sólidos geométricos em trios utilizando a massa de modelar e palitos de dente. Durante a construção observamos que os trios tiveram a preocupação em deixar todos os vértices (representados pelas massas com bolinhas) de mesmo tamanho. Para isso 3 grupos utilizaram a régua e os demais não. Porém, conseguiram deixar os vértices visivelmente de mesmo tamanho. Os

alunos perceberam, durante a montagem, que os vértices precisariam ter os mesmos tamanhos para que os sólidos construídos tivessem mais sustentação e estabilidade:



Figura 3 – Modelando os vértices
Fonte: das autoras

Durante esse momento de construção foi observado que os alunos estavam bastante motivados e felizes, interagindo entre si para resolver a Atividade 1.

As dificuldades apresentadas por eles no preenchimento da Tabela sobre vértices, arestas e faces logo foi resolvido com a mediação da professora, e dos alunos fazendo uso dos próprios sólidos construídos por eles.

Já as dificuldades apresentadas nas construções do Paralelepípedo e do Cone e foram resolvidas quando os alunos perceberam que para o Paralelepípedo, caso utilizassem palitos de mesmo tamanho, daria o Cubo. Um dos alunos de um trio então respondeu que seria apenas diminuir o tamanho para 8 palitos, representando as arestas, dentre os 12. Para construção do Cone, várias foram as tentativas, possibilidades e discussões a chegarem à forma mais próxima deste sólido. Com a ajuda e diálogo entre eles, a construção foi realizada

Os trios, ao final da construção dos sólidos geométricos, conseguiram, portanto, classificar os tipos de sólidos (Figura 4), bem como identificar os vértices, faces, arestas, as figuras geométricas presentes nas faces, bases, e souberam identificar a diferença entre Prismas e Pirâmides:



Figura 4: Construção dos Sólidos
Fonte: das autoras

Momento 2

O segundo momento, como já mencionado, referiu-se à construção das lembranças, dos envelopes e elaboração das cartas para as mães.

Primeiramente os alunos escolheram entre a planificação do Cubo e da Pirâmide Triangular para poder formar o sólido geométrico que seria a lembrança para as mães. Colaram em uma cartolina colorida e montaram o sólido:



Figura 5: Planificações
Fonte: das autoras

Realizada a montagem do sólido geométrico, os alunos receberam a planificação do envelope, montaram e escreveram a carta para suas mães.

Os alunos usaram a criatividade para enfeitar o sólido (Pirâmide e Cubo) colocando um chocolate Sonho de Valsa dentro do sólido confeccionado (Figura 6). Observamos que além do chocolate alguns dos alunos decidiram comprar outra lembrança, como brinco, anel, pingente, e inseriram junto ao chocolate, dentro do sólido geométrico:



Figura 6: Lembranças para as Mães
Fonte: das autoras

Ao final da construção dos sólidos geométricos (Pirâmide e Cubo) e escrita das cartas, os alunos mostraram indícios que realmente aprenderam os conceitos de Geometria em relação a ponto, reta, plano, diferenciar figuras planas e espaciais, diferenciar os vários tipos de sólidos geométricos, localizando seus vértices, faces e arestas.

Atividades como estas tornam as aulas mais atrativas. Os conteúdos são trabalhados com significado e os alunos demonstram mais disposição e motivação em aprender, como ressaltado em algumas das opiniões dos alunos após as atividades realizadas:

A aula foi divertida fizemos uma lembrança Para os dias das mães fizemos uma caixa dentu de uma aula de matemática

Eu mim foi mais de que uma aula formamos uma Equipe Com que Cada um trabalhou igual cada um fez o seu trabalho

Fizemos um sólido Geométrico em forma de um Pirâmide onde dentu colocamos um chocolate Para que se Podesse ficar mais Bem feito

A aula dos massinhas Parecia mais uma aula de arte onde fizemos uma equi e Cada um fizessem uma Caixa de massinhas e dentu uma caixa de Palito de dente onde agent, montou Sólidos geométricos

A aula foi divertida

Figura 7: Opinião 1 dos alunos
Fonte: das autoras

Eu gostei muito de fazer o trabalho com os massinhas de modelar formamos muitas sólidos geométricos: o cubo, o prisma de base quadrada, A pirâmide triangular etc foi muito divertido por que foi uma aula muito legal e diferente.

Eu também gostei muito do trabalho de pia das mães por que a gente fez uma lembrancinha pra elas com as formas geométricas. Fizemos a pirâmide e o cubo e como foi muito legal a gente teve que montar, decorar e enfiar para as mães e colocamos um chocolate dentro do cubo e a pirâmide etc. Também colocamos recortamos, decoramos com coração e estrelas com fitas pra ficar mais bonito. Foi isso que eu achei do trabalho.

Figura 8: Opinião 2 dos alunos
Fonte: das autoras

O trabalho com os sólidos geométricos eu achei muito interessante principalmente no dia das mães porque eu fiz decorações que eu nem sabia que podia fazer e no trabalho com as máscaras eu achei muito divertido por que as máscaras que sobrou a gente brincou e deu para quem não tinha trazido e do dia das mães nós fizemos tudo dentro da sala não foi nada comprado então eu achei muito interessante.

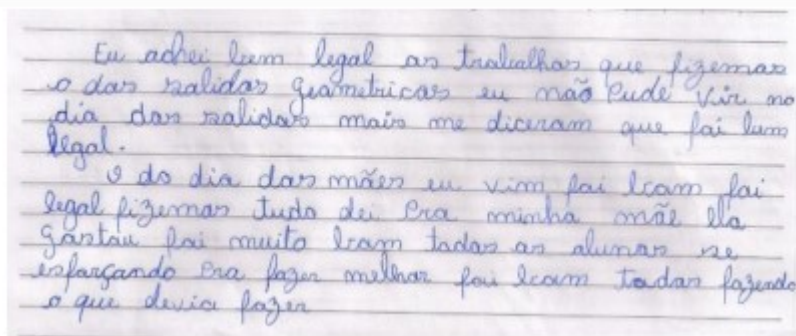
Figura 9: Opinião 3 dos alunos
 Fonte: das autoras

Então eu achei uma atividade muito especial que foi os sólidos, uma coisa boa por alguns foi a pintura, também foi demais demais com um pouquinho de cores de tinta, mais assim a pintura foi muito legal mesmo eu gostei muito de fazer trabalhos as máscaras na hora. Também foi muito divertido as máscaras. Eu achei uma coisa também legal a pintura, as mães da gente gostei muito não sei se das outras mães da escola. Então a por mim prefero a tinta porque é uma grande e né, mais eu acho também eu acho a decoração muito linda mesmo. Foi muito legal eu comecei com a pintura da gente tanto da gente quanto a da professora também, em os jogos ficou tão linda e colorida porque as cores são também azul e verde, então, foi muito legal mesmo, amei muito!

Figura 10: Opinião 4 dos alunos
 Fonte: das autoras

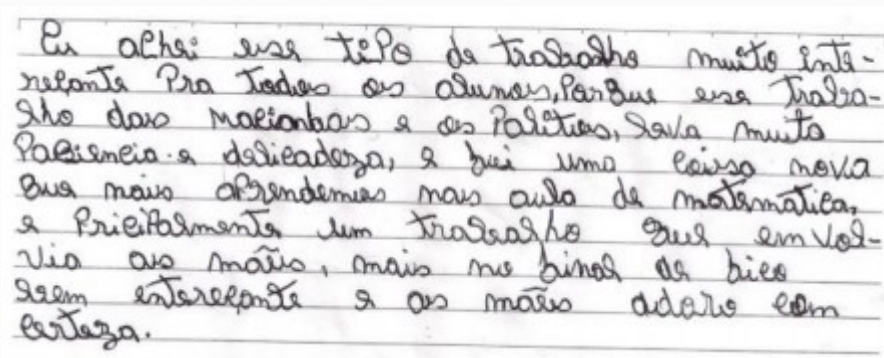
Eu achei uma aula muito diferente, a aula porque aprendemos coisas que as mães não sabem fazer, e porque achei muito interessante também as formas geométricas ficaram tão bonitas as outras foi muito bom. e os sólidos não muito bons de trabalhar.

Figura 11: Opinião 5 dos alunos
 Fonte: das autoras



Eu achei bem legal os trabalhos que fizemos
e das saídas geométricas eu não pude vir no
dia das saídas mais me disseram que foi bem
legal.
e do dia das mães eu vim foi legal foi
legal fizemos tudo de. Era minha mãe ela
gostou foi muito legal todas as alunas se
esforçaram para fazer melhor foi legal todas fazendo
o que devia fazer

Figura 12: Opinião 6 dos alunos
Fonte: das autoras



Eu achei esse tipo de trabalho muito inter-
essante pra todas as alunas, porque esse traba-
lho das maionhas e as palitas, dava muita
presença e delicadeza, e foi uma coisa nova
que as mães aprenderam nas aulas de matemática,
e principalmente um trabalho que envol-
via as mães, mais no final de tudo
seem interessante e as mães adoro com
certeza.

Figura 13: Opinião 7 dos alunos
Fonte: das autoras

Queremos deixar claro aos leitores que os erros de português e ortografia dos alunos não foram levados em conta neste caso. As opiniões e o significado que essas aulas tiveram para os alunos foram considerados por nós o mais relevante, ficando para o professor de Português a oportunidade de discutir com os alunos sobre seus erros de ortografia e grafia. Portanto, fizemos questão de expor aqui os textos originais dos alunos sem nossas transcrições.

A partir das opiniões dos alunos podemos afirmar de que todos ficaram admirados por estar a escrever cartas em uma aula de Matemática. Além de divertido, confeccionar os sólidos geométricos com massa de modelar e palitos, a parecer mais uma aula de Artes que de Matemática. Fazer decorações nas lembranças para as mães fez com que os alunos desenvolvessem uma criatividade que para eles não existia. Receber elogios das mães por uma lembrança realizada e confeccionada por eles, enquanto aprendiam conteúdos da Geometria, foram ressalvas marcantes.

CONSIDERAÇÕES FINAIS

Ao final do primeiro semestre, após as atividades realizadas, houve um momento na Escola em que professores e alunos tiveram a oportunidade de expor seus trabalhos,

(83) 3322.3222

contato@conapesc.com.br

www.conapesc.com.br

socializando toda produção confeccionada por eles. Pudemos notar o sentimento de realização e satisfação de nossos alunos ao exporem, por meio de painel, fotos dos sólidos por eles construídos (lembranças) e as cartas para as mães (envelopes).

As dificuldades encontradas foram resolvidas com a mediação da professora e dos alunos fazendo uso dos próprios sólidos construídos por eles, pois de acordo com Vygotsky (1998), devemos proporcionar um espaço de mediação e de interação, no qual o aluno consegue realizar, com a ajuda de seus pares ou do professor, ações e problemas que não conseguiria realizar sozinho.

As aulas de Matemática se transformaram em uma verdadeira oficina, aulas de Artes, como descreveu um dos alunos. Percebemos que as atividades propostas na construção dos sólidos geométricos com a massa de modelar e palitos, e na lembrança para as mães, proporcionaram aos alunos uma aprendizagem significativa, em que os mesmos poderão utilizar a Geometria em outras áreas do conhecimento, como afirma Lorenzato (1995), e de construir uma imagem mental, ou um modelo concreto, com sucesso quando estiverem na ausência dos sólidos (KALEFF, 1998).

Acreditamos, portanto, que as atividades aplicadas favoreceram não apenas na aprendizagem sobre o conteúdo de sólidos geométricos, mas no desenvolvimento de habilidades envolvendo as inteligências múltiplas (GARDNER, 2001), em especial a linguística, lógico-matemática, e espacial com potencial de reconhecer e manipular padrões do espaço.

REFERÊNCIAS

BARROS, A. de J. P. de; LEHFELD, N. A. de S. **Projeto de pesquisa: propostas metodológicas**. Petrópolis, Rio de Janeiro: Vozes, 1990.

BRASIL. **Parâmetros Curriculares Nacionais: Matemática**. Secretaria de Educação Fundamental Brasília: MEC/SEF, 1997.

GARDNER, H. **Inteligência: um conceito reformulado/ Howard Gardner**. Rio de Janeiro: Objetiva, 2001.

KALEFF, A. M. M. R. **Vendo e entendendo poliedros: do desenho ao cálculo do volume através de quebra-cabeças geométricos e outros materiais concretos**. Ed: UFF, Niterói, 1998.

LORENZATO, S. **Porque não ensinar Geometria?** A Educação Matemática em Revista. Blumenau: SBEM, Ano III, n. 4, 1995.

VYGOTSKY, L. S. **A formação social da mente**. 6ª ed. São Paulo: Martins Fontes, 1998.