

OTIMIZAÇÃO ECONÔMICA DA ESTABILIZAÇÃO DE SOLOS PARA CIDADE DE CAMPINA GRANDE ATRAVÉS DA METODOLOGIA POROSIDADE/TEOR VOLUMÉTRICO DE AGENTE CIMENTANTE

Jucimara Cardoso da Silva ¹
Carina Silvani ²

RESUMO

Essa pesquisa busca avaliar a empregabilidade da metodologia de dosagem η /Biv como ferramenta para otimização dos custos da estabilização química de uma areia eólica, usando como agente cimentante o cimento e a cal/cinza volante. Para este fim, foram elaboradas fichas de composições orçamentárias para diferentes teores de agente cimentante compactados em diferentes pesos específicos visando a obtenção de uma resistência a compressão simples de 1,2 MPa. A pesquisa apresentou resultados satisfatórios, pois através da metodologia de dosagem η /Biv foi possível a elaboração de duas diferentes soluções para cada agente cimentante utilizado. Os resultados mostraram que quanto menor o teor de aglomerante adicionado, menor o custo unitário. Assim, quando o agente cimentante foi o cimento, a solução mais econômica foi aquela com 7% de cimento e $\gamma_d = 16,3 \text{ kN/m}^3$ apresentado um custo unitário de R\$ 56,80. Já quando o aglomerante foi a cal a solução mais barata tinha 25 % de cinza volante mais 3% de cal e $\gamma_d = 16 \text{ kN/m}^3$, sendo o preço unitário para essa solução definido por R\$ 167,88. E assim, pode-se concluir que a metodologia de dosagem η /Biv apresenta grande potencial de empregabilidade na otimização dos custos com obras de engenharia, sobretudo em regiões com solos de baixa capacidade de suporte.

Palavras-chave: dosagem η /Biv, cimento, cal/cinza volante, orçamento.

INTRODUÇÃO

A ocupação humana inicialmente desenvolveu-se nas regiões onde os solos possuíam capacidade de suporte adequadas as solicitações. Entretanto o aumento da população, tornou necessário a ocupação de área onde os solos não apresentam comportamento adequado ao uso. Um exemplo desta realidade pode ser encontrado na planície litorânea brasileira. Esta área foi a primeira ser povoada pelos portugueses e por consequência abriga, hoje, áreas de elevada densidade populacional. Logo a oferta de área para construção dotadas de solo com adequada capacidade de suporte é limitado.

¹ Graduando do Curso de Engenharia Civil da Universidade Federal de Campina Grande - UFCG, jucimara.engenhariacivil@gmail.com;

² Carina Silvani: Dr, Universidade Federal de Campina Grande - PB, carinasilvani@hotmail.com.
Trabalho é resultado de uma pesquisa de iniciação científica (PIVIC) na UFCG.

O problema de áreas que apresentam solos que não sejam capazes de suportar as cargas das construções humanas pode ser resolvido pela substituição do solo por um material de melhores propriedades ou pela sua transformação em um novo material através das técnicas de estabilização.

A substituição de solos não adequados as construções apresenta-se em desuso. Esta prática foi abandonada devido à dificuldade de encontrar áreas para empréstimo de material com condições adequadas e a baixa disponibilidade de locais para a disposição do material retirado, consequência da falta de espaço físico, bem como da degradação ambiental gerada por este processo.

Neste cenário as técnicas de estabilização tornam-se a melhor alternativa para a solução da baixa capacidade de suporte do solo. Técnicas de estabilização de solos são utilizadas pelo homem desde o império romano, porém a escolha dos parâmetros que influenciam no comportamento do solo estabilizado, como teor de agente estabilizante e peso específico, tradicionalmente baseiam-se em metodologias não racionais e na experiência do projetista e executor. Limitando, assim a efetividade e repetitividade destas técnicas.

Este cenário vem alterando-se com o desenvolvimento da metodologia de dosagem de solo estabilizado com agente cimente baseada na relação porosidade/teor volumétrico de agente cimentante (η/B_{IV}), (FOPPA, 2005 e CONSOLI *et al.*, 2014 (a e b)). Esta metodologia de dosagem embasa-se na afirmação que a resistência do solo estabilizado com um agente cimentante é proporcional a taxa de preenchimento de seus vazios por material cimentante. Esta sistemática permite o estudo da adição de diferentes tipos e teores de agente cimentante, bem como de diferentes pesos específicos do solo compactado, na busca da adequação do solo ao uso.

Logo a presente pesquisa, visa utilizar a metodologia baseada no coeficiente η/B_{IV} como ferramenta para otimização dos custos da estabilização com agente cimentante de uma areia quartzosa eólica, comum na planície costeira brasileira, visando a diminuição do custo das obras.

Assim, o objetivo dessa pesquisa é avaliar a alternativa mais econômica para a estabilização química de uma areia eólica através da metodologia de dosagem baseada no coeficiente η/B_{IV} .

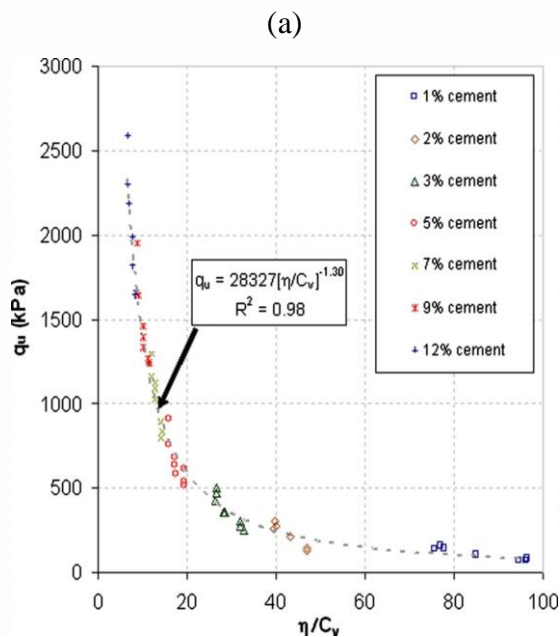
METODOLOGIA

- **Obtenção das Porcentagens de Aglomerante e Porosidade**

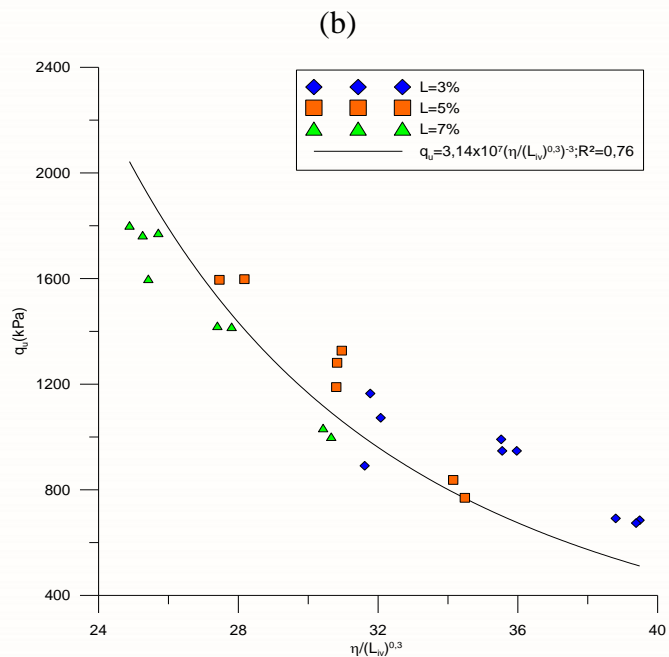
A seleção de diferentes combinações de teores volumétricos de aglomerante e porosidade, que permitem a obtenção de uma resistência a compressão simples de 1,2 Mpa, iniciou-se com a busca

na literatura curvas de dosagem que proporcionam misturas com dois tipos de agentes cimentante: cimento e cal/cinza volante. As curvas adotadas para análise de uma areia estabilizada com cimento e cal, respectivamente, são apresentadas nas figuras 1(a e b).

Figura 1: Curva de dosagem de areia uniforme eólica(a) estabilizado com cimento (b) estabilizado com cal e cinza volante.



Fonte: Consoli *et al.* (2010)



Fonte: Silvani (2013)

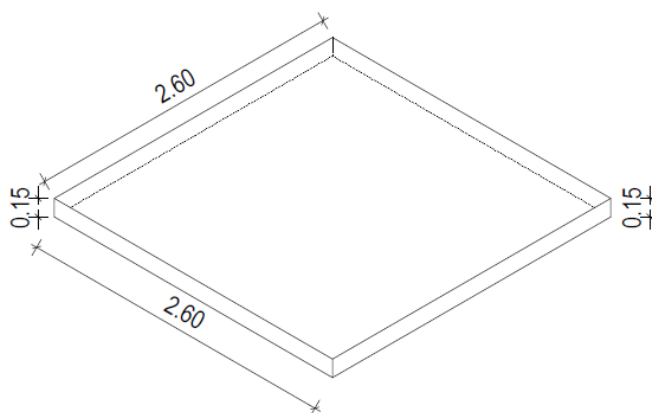
Em seguida, a partir dos dados da literatura foram escolhidas duas combinações de teor volumétrico de aglomerante e porosidade para cada agente cimentante analisado. Desta forma quatro diferentes soluções serão avaliadas. O teor volumétrico de aglomerantes relaciona-se com o teor de cal ou cimento adicionado a mistura. A porosidade reflete o peso específico seco no qual o material é compactado.

- **Orçamento**

- **Definição da camada de solo a ser compactada**

A partir das informações de dosagem de aglomerantes e peso específico seco (γ_d) de compactação foram calculadas as quantidades necessárias para compactar um volume de 1m^3 de solo estabilizado. Conforme, mostra a Figura 2 a camada compactada apresenta dimensões de 2,60 m de comprimento por 2,60 m de largura por uma espessura de apenas 15 cm, possibilitando a compactada de uma única vez.

Figura 2: Camada de solo estabilizado dimensionada para compactação de 1m³.



Fonte: Autoria Própria

Em seguida, foram elaboradas uma tabela de composição para cada teor de aglomerante, onde os preços unitários dos materiais foram adquiridos da planilha de insumos do SINAPI da cidade de João Pessoa na Paraíba para o mês de janeiro de 2019.

- **Definição do custo da cinza volante**

A cinza volante é o resíduo da queima do carvão mineral nas termelétricas, por isso é um insumo sem custo monetário. Porém, faz-se necessário transportar a cinza volante da Termelétrica mais próxima para a cidade de Campina Grande, gerando assim um custo com o material, logo o custo unitário da cinza será composto exclusivamente pelo custo do transporte.

Para determinar o custo com o transporte da cinza volante foram adotadas as fichas de composição intermediária e os procedimentos de cálculo do DAER, 2018. Foi considerado ainda, que a cinza volante foi transportada em um caminhão basculante de 10m³ e que o trajeto até a cidade de Campina Grande será realizado totalmente sobre caminho pavimentado (nomeado, como CPV pela metodologia).

- **Escolha da alternativa mais econômica**

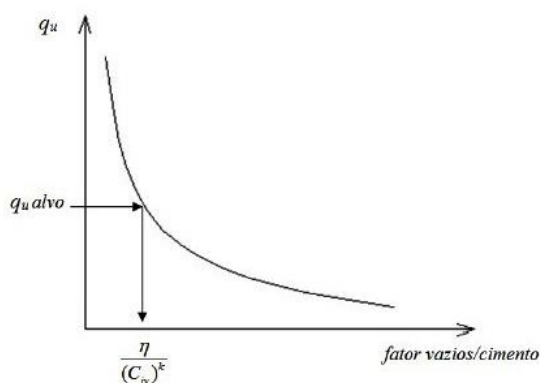
A comparação entre os quatro orçamentos obtidos permitiu a escolha da solução mais econômica para cada tipo de agente cimentante, bem como a melhor solução geral.

DESENVOLVIMENTO

- **Metodologia Baseada na Razão entre a Porosidade/Teor de Agente Cimentante**

Consoli *et al.* (2007) encontrou que os parâmetros que controlam a resistência de um solo artificialmente cimentado são a porosidade e o teor volumétrico de cimento em relação análoga a relação água/cimento no concreto. A partir desses parâmetros os pesquisadores propuseram uma metodologia de dosagem racional do solo-cimento que permite a variação destes elementos na busca da combinação mais econômica. O método consiste na obtenção de uma curva exponencial porosidade/teor volumétrico de cimento (η/C_{iv}) versus resistência à compressão simples, após o estabelecimento desta verifica-se por meio do gráfico qual o fator η/C_{iv} que corresponde à resistência à compressão simples desejada. Este fator pode ser obtido através de várias combinações dos parâmetros estudados, logo é possível escolher a porosidade e a quantidade de cimento necessário para a obtenção da resistência requerida como ilustra a Figura 4. A variação da porosidade é função da variação peso específico seco da mistura e a variação do teor volumétrico de agente cimentante é função da porcentagem de material cimentante adicionado à mistura.

Figura 4: Curva de dosagem para solo-cimento.



Fonte: Foppa (2005).

Consoli *et al.*, (2009) mostrou que esta metodologia pode ser utilizada também para solos tratados com cal, substituindo a variável η/C_{iv} pela porosidade/teor volumétrico de cal (η/L_{iv}). A unificação desta metodologia, para diferentes agentes cimentante, deu-se com a adoção da variável porosidade/teor volumétrico de agente cimente (η/B_{iv}), que será utilizada neste trabalho.

- **Composição Orçamentária**

Orçamento detalhado ou analítico é a ponderação de custo obtida através do levantamento de quantidades de materiais e de serviços, baseando-se no projeto e na estruturação dos seus respectivos preços unitários. O mesmo deverá constar todos os serviços e suas respectivas unidades de medida, extraídos dos projetos executivos e demais especificações técnicas, e por fim, deverá ser exposto numa planilha orçamentária (CORDEIRO, 2007). Nessa pesquisa, as composições de custos unitários para orçamentos de obras foram obtidas através da tabela do SINAPI (Sistema Nacional de Pesquisa de Custos e Índices da Construção Civil) mantido pela CAIXA e das tabelas do DAER (Departamento Autônomo de Estradas de Rodagem).

RESULTADOS E DISCUSSÃO

- **Estudo das curvas de dosagem**
 - **Diferentes alternativas para o cimento**

Para uma resistência a compressão simples de 1,2 MPa de acordo com a curva de dosagem de areia uniforme eólica estabilizado com cimento (Figura 1(a)) tem-se um $\eta/C_{iv} = 11,5$. Esse valor de η/C_{iv} adquirido, foi convertido em teor volumétrico de cimento e peso específico.

Na Tabela 1 a seguir estão mostrados teor volumétrico e o peso específico seco, conforme as curvas de dosagem da literatura para uma areia eólica uniforme com resistência de 1,2 MPa. Esses parâmetros foram utilizados para calcular a quantidade de massa a ser consumida de cada material em $1m^3$ para o solo estabilizado com cimento Portland Comum CP II-32.

Tabela 1: Estudo de uma areia uniforme estabilizada com cimento

% Cimento	16,3 e 15,3
γ_d (kN/m ³)	7 e 9

Fonte: Autoria Própria

- **Diferentes alternativas com a Cal**

Conforme a curva de dosagem de areia uniforme eólica estabilizado com cal e cinza volante (Figura 1(a)) para uma resistência a compressão simples de 1,2 MPa têm-se um

$(\eta/L_{iv})^{0,3} = 31,0$. E assim, esse valor também foi convertido em teor volumétrico de cal e peso específico.

Na tabela 2 a seguir estão mostrados teor volumétrico e o peso específico seco para análise de 1m^3 de solo, especificamente uma areia eólica uniforme, estabilizada com 25% de cinza volante e diferentes teores de cal.

Tabela 2: Estudo de uma areia uniforme estabilizada com cal

γ_d (kN/m ³)	16 e 15
% Cal	3 e 5

Fonte: Próprio Autor

- **Custo da Cinza Volante**

Através de pesquisas na literatura constatou-se que a Termoelétrica que usa carvão mineral no processo de queima mais próxima da cidade de Campina Grande na Paraíba é a Termoelétrica Pecém, localizada a uma distância de aproximadamente 690 km no estado do Ceará na cidade de São Gonçalo dos Amarantes.

Assim, fazendo uso da metodologia do DAER 2018, foi possível calcular o custo unitário do cinza volante, que é composto exclusivamente pelo transporte.

- **Composições Orçamentárias**

A partir das diferentes alternativas eleitas através das curvas de dosagens e fazendo uso de expressões da mecânica dos solos foram calculados os consumos dos materiais para cada composição elaborada e os preços unitários foram definidos conforme as planilhas do SINAPI para janeiro de 2019 da Paraíba. E, para completa definição do orçamento foi utilizado as fichas de composições de custo do Daer-RS, 2018 pois estas trazem a compactação em diferentes níveis de energia e assim, tornando possível a elaboração das fichas orçamentárias para estabilização do m^3 de uma areia eólica compactadas em dois diferentes níveis, sendo estes: Proctor Normal com grau de compactação de 100% e Proctor Intermediário com grau de compactação de 100% ambos em diferentes pesos específico seco aparente.

Tabela 3: Determinação do custo com o transporte do cinza volante

TRANSPORTE	Custo de Transporte				Distância de Transporte (Km)			Custo (R\$/t)	Custo Unitário (R\$/Kg)
	Fixo	CCS	CRP	CPV	CCS	CRP	CPV		
Discriminação	R\$0,99	R\$ -	R\$ -	R\$ 0,48	0	0	690	R\$ 332,19	
Cinza volante	OBS: Material oriundo da Termoelétrica Pecém de São Gonçalo dos Amarantes –CE.								
TOTAL								R\$ 0,33	

Fonte: DAER-RS, 2018

CCS: Custo com caminhão de serviço; CRP: Custo do revestimento do pavimento e CPV: Custo do caminho pavimentado.

○ **Solo estabilizado com cal e cinza volante**

As tabelas 4 e 5 trazem o preço do m³ de solo do tipo areia eólica uniforme estabilizada com 25% de cinza volante mais 3% e 5% de cal, compactado com grau de compactação (G=100%) nas energias de Proctor Intermediário (P.I) e Proctor Normal (P.N).

Tabela 4: Composição de custo do m³ de solo estabilizado com 25 % de cinza volante mais 3% de cal compactado com G=100% no Proctor Intermediário e ($\gamma_d = 16 \text{ kN/m}^3$)

Material	Consumo	Unidade	Custo Unitário	Subtotal
Areia	1164	Kg	R\$0,00	R\$0,00
Cal	48	Kg	R\$0,72	R\$34,56
Cinza Volante	388	Kg	R\$0,33	R\$128,89
Compactação 100% P.I	1,00	m ³	R\$4,43	R\$4,43
TOTAL				R\$167,88

Fonte: Autor próprio

Tabela 5: Composição de custo do m³ de solo estabilizado com 25 % de cinza volante mais 5% de cal compactado com G=100% no Proctor Normal e ($\gamma_d = 15 \text{ kN/m}^3$)

Material	Consumo	Unidade	Custo Unitário	Subtotal
Areia	1091,25	Kg	R\$0,00	R\$0,00
Cal	75,00	Kg	R\$0,72	R\$54,00
Cinza Volante	363,75	Kg	R\$0,33	R\$120,83
Compactação 100% P.N	1,00	m ³	R\$3,52	R\$3,52
TOTAL				R\$178,35

Fonte: Autor próprio

○ **Solo estabilizado com cimento**

As tabelas 7 e 8 trazem a composição de custo unitário do m³ de solo, classificado como uma areia eólica uniforme estabilizado respectivamente, com 5% e 7% de cimento, compactado com grau de compactação (G=100%) nas energias de Proctor Intermediário (P.I) e Proctor Normal (P.N. Sendo este aglomerante do tipo Portland Composto CP II-32, encontrado facilmente no comércio local.

Tabela 7: Composição de custo do m³ de solo estabilizado com 7% de cimento compactado com G=100% na energia de Proctor Intermediário e ($\gamma_d = 16,3 \text{ kN/m}^3$).

Material	Consumo	Unidade	Custo Unitário	Subtotal
Areia	1512,65	Kg	R\$0,00	R\$0,00
Cimento	113,86	Kg	R\$0,46	R\$52,37
Compactação 100% P.I	1,00	m ³	R\$4,43	R\$4,43
TOTAL				R\$56,80

Fonte: Autor próprio

Tabela 8: Composição de custo do m³ de solo estabilizado com 9% de cimento compactado com G=100% na energia de Proctor Normal e ($\gamma_d = 15,3 \text{ kN/m}^3$).

Material	Consumo	Unidade	Custo Unitário	Subtotal
Areia	1396,02	Kg	R\$0,00	R\$0,00
Cimento	138,07	Kg	R\$0,46	R\$63,51
Compactação 100% P.N	1,00	m ³	R\$3,52	R\$3,52
TOTAL				R\$67,03

Fonte: Autor próprio

- **Alternativa mais Econômica para Estabilização de uma Areia Eólica**

Foram analisadas as quatro composições de custo elaboradas separadamente, e constatou-se que:

- **Solo estabilizado com cal e cinza volante**

Ao analisar o custo fornecido pelas composições das tabelas 4 e 5 pode-se notar que a alternativa mais barata para estabilização de 1m^3 de areia eólica com 25% de cinza volante mais cal é a composição com 3% de cal e peso específico de 16 kN/m^3 compactado na energia de Proctor Intermediário com grau de compactação de 100% com um custo unitário de R\$ 167,88. E ainda dentre os insumos desta composição é possível afirmar que o mais oneroso é a cinza volante, devido ao custo com transporte do material.

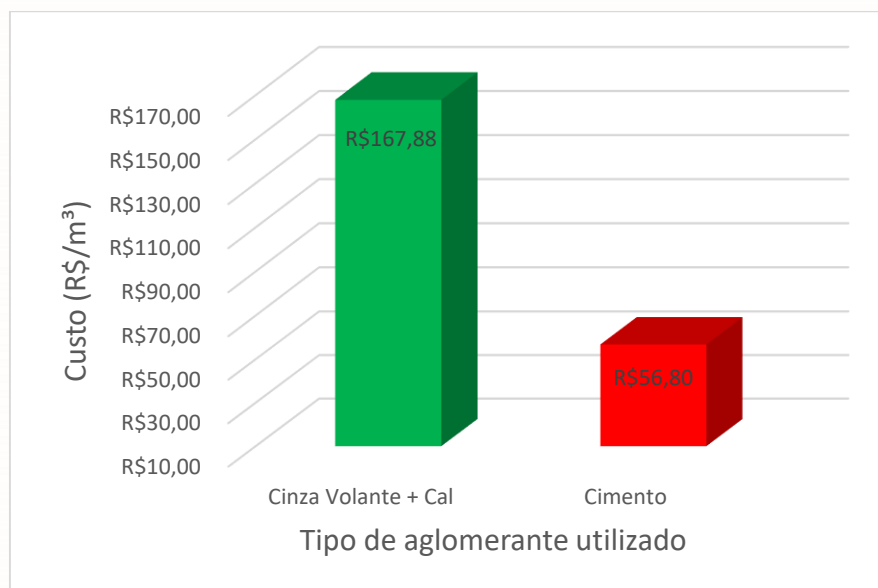
- **Solo estabilizado com cimento**

Ao analisar o custo fornecido pelas composições das tabelas 7 e 8 pode-se notar que a alternativa mais barata para estabilização de 1m^3 de areia eólica com cimento é a composição com 7% de cimento e peso específico de $16,3\text{ kN/m}^3$ compactado na energia de Proctor Intermediário com grau de compactação de 100% com um custo unitário de R\$ 56,80. E ainda dentre os insumos desta composição é possível afirmar que o mais oneroso é o cimento, neste caso esse valor é restrito apenas ao material, pois este insumo é adquirido facilmente no comércio local, apresentando frete grátis do material até o local de aplicação na cidade.

- **Comparação entre as duas alternativas mais econômicas**

A partir das duas alternativas mais econômicas, tabelas 4 e 7 respectivamente, para um solo estabilizado com cinza volante mais cal e com cimento pode-se verificar que o peso específico de ambas as composições foram aproximados e a energia e controle de compactação foram a mesma, sendo o fator preponderante do custo o aditivo utilizado, como pode ser visto na Figura 5.

Figura 5: Comparação entre as alternativas mais econômicas para estabilização de uma areia eólica



Fonte: Autoria Própria

CONSIDERAÇÕES FINAIS

A partir da metodologia de dosagem η /Biv foi possível elaborar 4 diferentes composições de custo, com variadas alternativas de peso específico do solo compactado com grau de compactação e energia de Proctor distintas usando materiais como o tradicional cimento Portland a novos materiais como a cinza volante para compor a estabilização, sendo este o aditivo da mistura. O fator preponderante desta metodologia consiste em melhorar o solo local, sem custo com corte, aterro e expurgo de material

A camada estabilizada com menor teor de aglomerante foi a mais econômica. Dentre todas as seis soluções orçadas para estabilização de uma areia eólica através da metodologia de dosagem η /Biv para uma resistência a compressão simples de 1,2 MPa a mais econômica foi a estabilização da areia eólica com 7 % de cimento e $\gamma_d = 16,3 \text{ kN/m}^3$ compactada na energia de Proctor Intermediário com grau de compactação de $G=100\%$. O custo unitário do m^3 para estabilização desse solo com estas proporções foi orçado em R\$ 56,80, sendo este um custo em torno de 66% mais barata do que a estabilização com 25% de cinza e 3% de cal.

A metodologia de dosagem η /Biv mostrou-se uma alternativa interessante para a dosagem de solo estabilizado quimicamente, pois permitiu a elaboração de três diferentes

(83) 3322.3222

contato@conapesc.com.br

www.conapesc.com.br

soluções para cada tipo de agente cimentante, compactado em diferentes pesos específicos. E assim, pode-se concluir que essa metodologia apresenta grande potencial de empregabilidade na otimização dos custos com obras de engenharia, sobretudo em regiões com solos de baixa capacidade de suporte.

REFERÊNCIAS

CONSOLI, N.C.; CRUZ, R. C.; FLOSS, M. F.; FESTUGATO, L. Parameters Controlling Tensile and Compressive Strength of Artificially Cemented Sand. **J. Journal of Geotechnical and Geoenvironmental Engineering**. v.136, n.5, p.759-763, 2010.

CONSOLI, N.C.; CRUZ, R. C.; FONSECA, A. V. ; COOP, M. R. . Influence of cement-voids ratio on stress-dilatancy behavior of artificially cemented sand. **Journal of Geotechnical and Geoenvironmental Engineering**, v. 138, p. 100-109, 2012.9(b)

CONSOLI, N.C.; DA ROCHAC.G. ; SILVANI, C. Devising dosages for soil-fly ash-lime blends based on tensile strength controlling equations. **Construction & Building Materials** v. 55, p. 238-245, 2014(a).

CONSOLI, N.C.; DA ROCHA, C. G.; SILVANI, C. Effect of Curing Temperature on Strength of Sand - Coal Fly Ash - Lime Blends. **Journal of Materials in Civil Engineering**, v. 26 n.8, p.06014015 -1-06014015-7.2014(b)

CONSOLI, N.C.; LOPES, L.S. J.; HEINECK, K. S.. Key Parameters for the Strength Control of Lime Stabilized Soils. **Journal of Materials in Civil Engineering**. v.21, n.5, p 210-216, 2009.

CONSOLI, N. C.; QUINONEZ, S. R.A. ; VELASQUEZ, L. E. G. ; LOPEZ, R. A. . Influence of Molding Moisture Content and Porosity/Cement Index on Stiffness, Strength, and Failure Envelopes of Artificially Cemented Fine-Grained Soils. **Journal of Materials in Civil Engineering**, v. 29, p. 04016277-1-04016277-10, 2017(a).

CORDEIRO, F. R. F. S., **Orçamento e Controle de Custos na Construção Civil**, 2007. 65f. Monografia de Conclusão de Curso (Engenharia Civil) – Escola de Engenharia UFMG, Belo Horizonte, 2007.

FOPPA, D. **Análise de Variáveis-Chave no Controle da Resistência Mecânica de Solos Artificialmente Cimentados**. 2005. 146f. Dissertação (Mestrado em Engenharia Civil) – Universidade Federal do Rio Grande do Sul, Porto Alegre, 2005.

FOPPA, D. ; CONSOLI, N. C. . Porosity/cement ratio controlling initial bulk modulus and incremental yield stress of an artificially cemented soil cured under stress. **Géotechnique Letters**, v. 4, p. 22-26, 2014.

SILVANI, C. **Influência da Temperatura de Cura da Mistura Areia-Cinza Volante -Cal**. 2013. 127 f. Dissertação (Mestrado em Engenharia) – Universidade Federal do Rio Grande do Sul, Porto Alegre. 2013.

DAER. DEPARTAMENTO AUTÔNOMO DE ESTRADAS DE RODAGEM. **Composições de Custo**. Porto Alegre, 2018.