

## DESCOMISSIONAMENTO DE DUTOS RÍGIDOS SUBMARINOS: UMA ANÁLISE DE RISCO PARA A OPÇÃO DE ABANDONO EM ÁGUAS RASAS E ÁGUAS PROFUNDAS.

Rafaela de Andrade Ramos<sup>1</sup>; Ilson Paranhos Pasqualino<sup>2</sup>; Luisa Nogueira de Azeredo Coutinho Soares<sup>3</sup>; Marcelo Igor Lourenço de Souza<sup>4</sup>

<sup>1</sup>Universidade Federal do Rio de Janeiro, COPPE, Laboratório de Tecnologia Submarina - [rafaela@lts.coppe.ufrj.br](mailto:rafaela@lts.coppe.ufrj.br)

<sup>2</sup>Universidade Federal do Rio de Janeiro, COPPE, Laboratório de Tecnologia Submarina - [ilson@lts.coppe.ufrj.br](mailto:ilson@lts.coppe.ufrj.br)

<sup>3</sup>Universidade Federal do Rio de Janeiro, COPPE, Laboratório de Tecnologia Submarina - [luisa@lts.coppe.ufrj.br](mailto:luisa@lts.coppe.ufrj.br)

<sup>4</sup>Universidade Federal do Rio de Janeiro, COPPE, Laboratório de Tecnologia Submarina - [migor@lts.coppe.ufrj.br](mailto:migor@lts.coppe.ufrj.br)

**Resumo:** A etapa de descomissionamento vem ganhando espaço nos últimos anos a medida que as estruturas de óleo e gás estão chegando ao final da sua vida útil de produção. O descomissionamento de dutos submarinos apresenta-se como um dos maiores desafios, uma vez que essas estruturas estão instaladas no fundo do mar há um longo período, sendo difícil determinar suas condições estruturais atuais. Dessa forma, o presente estudo busca apresentar uma análise de risco para a opção de abandono *in-situ* desses dutos, a fim de contribuir para a identificação de aspectos críticos e de fatores chaves para criação de barreiras de segurança. Através da elaboração de uma árvore de falhas para essa opção, obteve-se um total de seis eventos básicos, os quais foram classificados segundo categoriais de risco para o cenário de águas rasas e águas profundas.

**Palavras-chave:** descomissionamento; dutos rígidos submarinos; análise de risco.

### 1. INTRODUÇÃO

O descomissionamento consiste no conjunto de ações legais, técnicas e operacionais responsáveis por determinar a correta destinação das instalações de produção que chegaram ao final de sua vida útil (PETROBRAS, 2016). Considerado como uma etapa “recente” da cadeia de óleo e gás, o descomissionamento de estruturas submarinas envolve um alto grau de complexidade, não só pelas particularidades de cada instalação, como também pela necessidade de atender aos requisitos técnicos, econômicos, sociais, políticos, ambientais e de segurança.

Um dos maiores desafios enfrentados pela indústria atual consiste na determinação da melhor opção de descomissionamento para dutos submarinos. Isto se deve ao fato de que essas estruturas estão instaladas no leito marinho há muitos anos, expostas a diversos fatores detrimentais e associadas a um alto grau de dificuldade em determinar suas condições estruturais atuais.

No momento não existe nenhuma legislação específica internacional ou nacional vigente para o descomissionamento de dutos

(83) 3322.3222

contato@conepetro.com.br

[www.conepetro.com.br](http://www.conepetro.com.br)

submarinos. As principais legislações dispõem a respeito da etapa de descomissionamento como um todo, sendo elas: Conferência de Genebra (1958), UNCLOS (1982), IMO (1989), OSPAR (1992/1998), ANP 27/06, ANP 17/15 e ANP 41/15. No que tange aos aspectos relacionados ao descomissionamento dos dutos, tais resoluções tendem a priorizar a remoção dessas estruturas, exceto para casos em que a operação de remoção apresente riscos ambientais, sociais e inviabilidades econômicas – devendo então ocorrer o abandono.

A opção de abandono é caracterizada quando a estrutura submarina é deixada *in-situ*, podendo ou não sofrer intervenções que garantam sua segurança. Dessa forma, a opção de abandono se divide em três categorias: abandono com intervenção mínima, abandono com intervenção moderada e abandono com intervenção significativa (UK, 2013). O abandono com intervenção mínima caracteriza-se pelo ato de abandonar o duto limpo e com suas extremidades abertas. O abandono com intervenção moderada ocorre quando existe a necessidade de remoção ou soterramento de algumas seções, as quais apresentem um risco em potencial para o uso do mar. Por fim, o abandono com intervenção significativa ocorre quando um número significativo de seções precisa ser removido (por corte e elevação), entrincheirado ou sofrer deposição de rochas.

Devido ao alto grau de incertezas envolvidas no abandono de um duto submarino, faz-se necessário a elaboração de análises de risco a fim de determinar os fatores críticos, visto que a literatura atual sobre descomissionamento é escassa e normalmente voltada para estudos de casos.

Assim, o presente trabalho busca apresentar uma análise de risco para a opção de abandono de dutos submarinos, diferenciando os cenários de águas rasas e águas profundas. O estudo será realizado para o caso de abandono com intervenção mínima.

As análises serão realizadas através da elaboração de uma árvore de falha, também conhecida como *Fault Tree Analysis* (FTA), seguida da construção de matrizes de risco para ambos os cenários.

## 2. METODOLOGIA

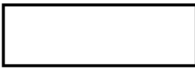
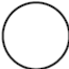

Segundo Muhlbauer (2004), o risco pode ser classificado como a probabilidade de um evento que causa uma perda acontecer e a magnitude potencial dessa perda. Dessa forma, o risco pode ser definido como:

$$\text{Risco} = \text{probabilidade do evento acontecer} \times \text{consequência desse evento} \quad (1)$$

Com base na definição de risco, o presente estudo buscou identificar os eventos críticos para a opção de abandono com intervenção mínima, a probabilidade de ocorrência desses eventos e suas respectivas conseqüências.

Para identificação dos eventos críticos, utilizou-se a ferramenta de análise por árvore de falha. Essa ferramenta é amplamente utilizada para resolução de problemas complexos, uma vez que torna possível transformar um esquema físico em um esquema lógico e estruturado, capaz de elaborar análises qualitativas e quantitativas. Os resultados qualitativos provem da identificação dos aspectos e combinações de falhas que são capazes de causar o evento de topo, que no caso é o evento/falha a ser estudado. Os resultados quantitativos são obtidos através da associação de probabilidades ou frequências a esses eventos (TNO, 1997; VINCOLI, 2006). Neste trabalho optou-se pela utilização de FTA de forma qualitativa (devido à escassez de dados). O *software* “*Top Event FTA – 2017*” foi utilizado para construção da FTA. A Tabela 1 apresenta os símbolos utilizados neste estudo.

Tabela 1 - Simbologia da FTA utilizada neste estudo.  
 Fonte: TNO (1997) e Vincoli (2006) *apud* Ramos (2018)

Símbolo Lógico	Evento	Observação
	Evento Intermediário ou Evento de Topo	A utilização do retângulo indica um evento ou estado do sistema que deve ser analisado com maiores detalhes. É por isso que o evento de topo também utiliza essa simbologia.
	Evento básico	São eventos que não necessitam de maior desenvolvimento, pois seu limite de resolução foi encontrado. Por este motivo, este símbolo é comumente utilizado na base da árvore de falhas.
	Operador OU	O evento de saída ocorre se ocorrer pelo menos um dos eventos de entrada.

A identificação das probabilidades de ocorrência desses eventos e suas respectivas conseqüências foram determinadas através da metodologia apresentada no documento *Military Standard 882E (MIL-STD-882E)* do Departamento de Defesa dos Estados Unidos (*Department of Defense – Dod*), o qual faz uso de tabelas de identificação qualitativa dos níveis de probabilidade de risco e severidade. As Tabelas 2 e 3 apresentam essa classificação. A Tabela 4 apresenta a matriz de risco utilizada neste trabalho. Nela é possível observar a combinação dos fatores de probabilidade e severidade.

É importante ressaltar que a árvore de falha para abandono com intervenção mínima foi realizada com enfoque nos riscos técnicos e operacionais, tendo como base para seu desenvolvimento uma extensa pesquisa bibliográfica de *guidelines*, estudos de casos e artigos da área. Cita-se os seguintes documentos pela sua

relevância e como fonte de possíveis estudos complementares: Shell U.K Limited (2017), BG Group (2016), UK (2013), HSE (1997), Scandpower (2004).

Tabela 2 - Níveis de Probabilidade de Risco.

Fonte: DoD (2012) *apud* Ramos (2018)

Descrição	Nível	Identificação Qualitativa
Frequente	A	É provável que ocorra com frequência.
Provável	B	Irá ocorrer várias vezes durante a vida de um item.
Pouco Provável	C	É provável que ocorra algumas vezes durante a vida de um item.
Remota	D	Improvável, mas pode ocorrer durante a vida de um item.
Improvável	E	Tão improvável que pode-se assumir que não irá ocorrer.

Tabela 3 - Índice de severidade e sua descrição.

Fonte: DoD (2012) *apud* Ramos (2018)

Severidade	Índice	Descrição
Catastrófica	1	Poderia resultar em uma ou mais das seguintes situações: morte, incapacidade total permanente, impacto ambiental irreversível significativo ou perda monetária igual ou superior a US \$ 10 milhões.
Crítica	2	Poderia resultar em um ou mais dos seguintes problemas: incapacidade parcial permanente, lesões ou doenças ocupacionais que podem resultar em hospitalização de pelo menos três pessoas, impacto ambiental reversível significativo ou perda monetária igual ou superior a US \$ 1 milhão, mas inferior a US \$ 10 milhões.
Marginal	3	Poderia resultar em um ou mais dos seguintes problemas: lesão ou doença ocupacional resultando em um ou mais dias de trabalho perdidos, impacto ambiental reversível ou perda monetária igual ou superior a US \$ 100 mil, mas inferior a US \$ 1 milhão.
Negligenciável	4	Poderia resultar em um ou mais dos seguintes problemas: lesão ou doença ocupacional que não resulte em um dia de trabalho perdido, impacto ambiental mínimo ou perda monetária inferior a US \$ 100 mil.

Tabela 4 - Matriz de avaliação de risco.

Fonte: DoD (2012) e Vincoli (2006) *apud* Ramos (2018)

Categorias do Risco				
Frequência	Severidade			
	I – Catastrófica	II – Crítica	III – Marginal	IV - Negligenciável
Frequente	1A	2A	3A	4A
Provável	1B	2B	3B	4B
Pouco provável	1C	2C	3C	4C
Remota	1D	2D	3D	4D
Improvável	1E	2E	3E	4E
Index do Risco				
Classificação		Critério		
1A, 1B, 1C, 2A, 2B, 3A		Inaceitável – mudanças devem ser feitas		
1D, 2C, 2D, 3B, 3C		Indesejável – mudanças devem ser feitas se possível		
1E, 2E, 3D, 3E, 4A, 4B		Aceitável – com revisão		
4C, 4D, 4E		Aceitável - sem revisão		

### 3. RESULTADOS E DISCUSSÃO

O descomissionamento dos dutos submarinos envolve a opção de remoção e a opção de abandono. A opção de abandono deverá ser adotada exclusivamente quando o projeto em questão

(83) 3322.3222

contato@conepetro.com.br

[www.conepetro.com.br](http://www.conepetro.com.br)

apresentar riscos sociais, ambientais ou inviabilidades técnicas ou econômicas. Dessa forma, o projeto de abandono de um duto deverá focar em duas considerações principais: o estado atual e o estado futuro do duto.

O estado atual do duto consiste em determinar a condição estrutural do duto, se este está corretamente entrincheirado/soterrado, e suas partes expostas. O estado futuro do duto é considerado um dos principais desafios atuais, uma vez que consiste na determinação das condições de estabilidade do duto (operações de manutenção das condições de segurança, tempo de supervisão, entre outros) e das condições de não contaminação do meio ambiente por tempo indeterminado (engloba a taxa de decomposição dos materiais, forma de contaminação, entre outros).

Assim, como apresentado anteriormente, o estudo será realizado para a opção de abandono com intervenção mínima.

### 3.1 Abandono com intervenção mínima

O abandono com intervenção mínima é caracterizado pelo ato de abandonar o duto limpo no leito marinho, com suas extremidades abertas. Neste caso, as principais falhas estariam relacionadas ao processo de limpeza do duto, a sua desconexão e ao seu estado futuro. Dessa forma, a Figura 1 apresenta a árvore de falhas construída para esse tipo de abandono. A Tabela 5 apresenta a descrição dos eventos intermediários e dos eventos básicos, assim como uma explicação detalhada do significado dos eventos básicos encontrados.

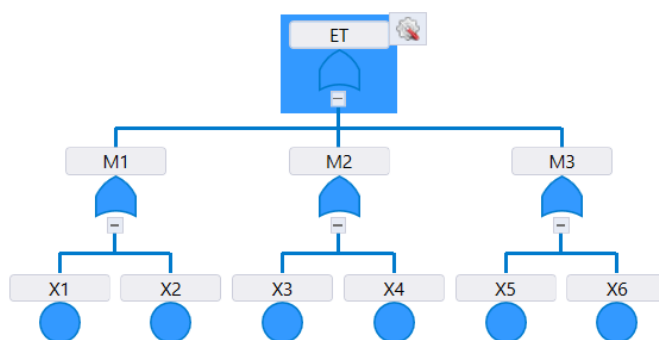


Figura 1 - Árvore de falha para a opção de abandono com intervenção mínima

Tabela 5 - Descrição dos eventos e significados dos eventos básicos para a opção de abandono com intervenção mínima.

Nome	Definição	Significado
ET	Falha na operação de abandono com intervenção mínima	-
M1	Limpeza da linha.	-
M2	Supervisão pós-abandono.	-
M3	Desconexão das extremidades do duto	-
X1	Impossibilidade de limpeza por dano estrutural.	Foi considerado para este caso situações nas quais a linha apresente danos estruturais que impossibilitem qualquer processo de limpeza do duto, de modo que todo o fluido contido na linha não poderá ser retirado.
X2	Falha ao passar o PIG de limpeza.	Considerou-se a impossibilidade de passagem do PIG de limpeza, seja por dano estrutural ou por bloqueio de difícil remoção.
X3	Tempo de supervisão.	O tempo de supervisão está relacionado ao tempo no qual a linha deverá ser supervisionada após abandono.
X4	Mantenabilidade do duto	Falha em manter as condições ideais de abandono do duto.
X5	Falha na ferramenta de desconexão	Falha mecânica na ferramenta de desconexão das extremidades do duto.
X6	Falha humana	Falhas humanas de modo geral, podendo estar relacionadas a erros de procedimento, comunicação, entre outros.

A partir da identificação dos eventos básicos, torna-se possível avaliá-los de acordo com sua probabilidade de ocorrência e severidade. A Tabela 6 apresenta a identificação dessas características para o cenário de águas rasas e profundas.

Tabela 6 – Classificação de probabilidade e severidade dos eventos básicos para águas rasas e águas profundas

Evento	Águas rasas			Águas profundas		
	Prob.	Sev.	Justificativa	Prob.	Sev.	Justificativa
X1	C	2	Poderá resultar em impacto ambiental reversível significativo.	C	2	Poderá resultar em impacto ambiental reversível significativo.
X2	D	4	Poderá resultar em impacto ambiental reversível.	C	4	Poderá resultar em impacto ambiental reversível.
X3	B	4	Poderá resultar em impacto ambiental reversível.	B	4	Poderá resultar em impacto ambiental reversível.
X4	D	1	Poderá resultar em morte, incapacidade total permanente.	D	4	Poderá resultar em impacto ambiental mínimo.
X5	C	3	Poderá resultar em perda monetária igual ou superior a US \$ 100 mil, mas inferior a US \$ 1 milhão .	C	3	Poderá resultar em perda monetária igual ou superior a US \$ 100 mil, mas inferior a US \$ 1 milhão.
X6	C	1	Poderá resultar em morte, incapacidade total permanente.	C	1	Poderá resultar em morte, incapacidade total permanente.



A Tabela 7 apresenta a matriz de risco para os cenários de águas rasas e águas profundas. Sua construção ocorreu através da associação dos índices de probabilidade e severidade aos critérios definidos – sendo eles: Inaceitável, Indesejável, Aceitável com revisão e Aceitável sem revisão.

Tabela 7 - Matriz de risco para o cenário de águas rasas e águas profundas

Critério	Classificações (probabilidade x severidade)	Cenário de águas rasas (evento / classificação)	Cenário de águas profundas (evento / classificação)
Inaceitável	1A, 1B, 1C, 2A, 2B, 3A	X6 (1C);	X6 (1C);
Indesejável	1D, 2C, 2D, 3B, 3C	X1 (2C); X4 (1D); X5 (3C);	X1 (2C); X5 (3C);
Aceitável com revisão	1E, 2E, 3D, 3E, 4A, 4B	X3 (4B);	X3 (4B);
Aceitável sem revisão	4C, 4D, 4E	X2 (4D);	X2 (4C); X4 (4D);

Os eventos X1 e X2 estão associados a limpeza do duto. Para o evento X1, definido como “Impossibilidade de limpeza por dano estrutural”, considerou-se maior índice de severidade devido ao fato de a linha estar cheia de fluido, o qual não poderá ser limpo devido a impossibilidade de limpeza – podendo haver assim um impacto ambiental significativo caso ocorra vazamento. O evento X2, definido como “Falha ao passar o PIG de limpeza”, apresentou uma probabilidade mais elevada no cenário de águas profundas devido as condições ambientais de operação do duto durante sua vida útil. Sabe-se que a formação de hidratos em águas profundas é mais comum, devido principalmente as características do ambiente, o que dificultaria ou impossibilitaria a passagem de PIG’s de limpeza. Adicionalmente, o evento X2 apresentou menor índice de severidade que X1, pois entende-se que neste caso houve a possibilidade de circulação de fluídos de limpeza, de modo que, em caso de vazamento o impacto ambiental seria menor.

O evento X3, definido como “Tempo de supervisão” apresenta grau de probabilidade como “Provável” devido à incerteza e a falta de consolidação/maturidade deste parâmetro. Isto é, o que se observa atualmente é a adoção de um tempo de supervisão diferente em cada caso, baseado nas experiências e expectativas das empresas operadoras. A determinação equivocada do tempo de supervisão negligencia os efeitos cumulativos do abandono e a manutenibilidade do estado do duto. Os principais impactos ligados a este evento são a poluição do meio marinho e o risco de acidentes com embarcações de pesca.

O evento X4, definido como “Mantenabilidade do duto” apresentou criticidade superior em águas rasas, uma vez que este tipo de falha poderá influenciar nas atividades pesqueiras, como é o caso da pesca de arrasto. Nesta situação, caso o duto deva ser enterrado e deva permanecer assim, a falha nesse requisito poderá incorrer em um grave acidente, uma vez que a rede da pesca de arrasto poderá ficar presa ao duto, ocasionando o emborcamento da embarcação de pesca.

O evento X5, definido como “Falha na ferramenta de desconexão” está associado a falhas mecânicas que possam vir a ocorrer na ferramenta de desconexão (ex: módulo de conexão vertical, *remotely operated vehicle*, etc). Sua severidade está ligada ao tempo de parada da operação e o custo associado a este.

Por fim, é possível observar que para ambos os cenários, o único evento definido como “Inaceitável” é a Falha humana (X6). Apesar de o abandono com intervenção mínima ser considerado como uma atividade menos complexa, este não está livre de falhas humanas que possam vir a incorrer em acidentes com mortes ou incapacidade total do trabalhador. Adicionalmente, o apresentado na literatura vai de encontro com as análises realizadas. Segundo Muhlbauer (2004), cerca de 80% dos acidentes são causados por falhas humanas. Dessa forma, deve-se associar salvaguardas para que estes índices sejam reduzidos.

#### 4. CONCLUSÕES

Os resultados obtidos demonstram que a opção de abandono dos dutos submarinos deve ser analisada com cuidado. Apesar de ser vista como uma das opções “mais simples de ser adotada, esta atividade também apresenta riscos que precisam ser mitigados. Ademais, este estudo demonstra que a elaboração de índices de risco através de cenários torna tangível a associação de severidades e probabilidades para cada projeto, sendo possível analisar não só os riscos associados aos trabalhadores envolvidos na operação em si, como também o impacto ocasionado para os demais usos do mar.

Caracterizada como único evento “Indesejável”, a Falha humana apresenta-se como um dos principais riscos a serem minimizados. Dessa forma, é preciso evidenciar a necessidade de treinamentos e a consolidação/divulgação de procedimentos operacionais que busquem reduzir estas falhas. Por ser um fator que envolve aspectos emocionais e psicológicos do trabalhador, os quais são de difícil detecção e correção, adota-se a prevenção como principal abordagem.



Adicionalmente foi exposta a relevância da incerteza do processo. Não existem hoje estudos que comprovem o real efeito do abandono dessas estruturas *in-situ*, seus impactos futuros e os efeitos cumulativos da degradação desses materiais no meio ambiente e na sociedade. Frente a isso, faz-se necessário que novas técnicas de monitoramento pós abandono sejam desenvolvidas, assim como estudos de impactos à longo prazo.

Por fim, a complexidade do tema torna necessário ressaltar que este estudo se limitou a análise qualitativa do risco operacional da opção de abandono e que este, por si só, não é suficiente para a tomada de decisão, apesar de suportá-la. A associação dos riscos técnicos, ambientais, sociais e econômicos mostra-se hoje como a melhor forma de se avaliar e determinar a opção de descomissionamento de cada estrutura.

## 5. REFERÊNCIAS BIBLIOGRÁFICAS

BRASIL. Agência Nacional De Petróleo, Gás Natural e Biocombustíveis. RESOLUÇÃO Nº 27, de 18 de Outubro de 2006. Dispõe sobre o Regulamento Técnico que define os procedimentos a serem adotados na Desativação de Instalações e especifica condições para Devolução de Áreas de Concessão na Fase de Produção. Publicada no DOU de 19 de Outubro de 2006.

\_\_\_\_\_. Agência Nacional De Petróleo, Gás Natural e Biocombustíveis. RESOLUÇÃO Nº 17, de 18 de Março de 2015. Aprova os Regulamentos Técnico dos Planos de Desenvolvimento para Campos de Petróleo e Gás Natural de Grande e Pequena Produção. Publicada no DOU de 20 de Março de 2015 e Retificada no DOU de 23 de Abril de 2015.

\_\_\_\_\_. Agência Nacional De Petróleo, Gás Natural e Biocombustíveis. RESOLUÇÃO Nº 41, de 09 de Outubro de 2015. Aprova o Regulamento Técnico do Sistema de Gerenciamento de Segurança Operacional de Sistemas Submarinos - SGSS. Publicada no DOU de 13 de Outubro de 2015.

BG GROUP. Atlantic and Cromarty Fields Draft Decommissioning Programmes. 2016.

DEPARTMENT OF DEFENSE. Military Standard 882E, 2012.

HSE. Health and Safety Executive. The abandonment of offshore pipelines: methods and procedures for abandonment. HSE books. 1997.

IMO. IMO RESOLUTION A. 672: Guidelines and Standards for the Removal of Offshore Installations and Structures on the Continental Shelf and in the Exclusive Economic Zone. 1989.

MUHLBAUER, W. K. **Pipeline Risk Management Manual**. 3. ed. Houston, Gulf Professional Publishing - Elsevier Inc, 2004.

OSPAR. OSPAR Decision 98/3 on the Disposal of Disused Offshore Installations. Sintra. 22-23 de Julho de 1998.

PETROBRAS. **Descomissionamento de Sistemas Offshore de Produção de Óleo e Gás: Critérios de Decisão para a Permanência/Remoção de Instalações** – 2016.

RAMOS, R. A. **Análise de risco no descomissionamento de dutos rígidos submarinos**. Dissertação de Mestrado. Programa de Engenharia Oceânica. Universidade Federal do Rio de Janeiro. 2018.

SCANDPOWER. An assessment of safety, risks and costs associated with subsea pipeline disposals. Report nº 32.701.001/R1. 2004.

SHELL U.K LIMITED. Brent field pipelines decommissioning technical document. 2017.

TNO. **Red Book: Methods for determining and processing probabilities**. Publication Series on Dangerous Substances 4 (PGS 4). Second edition, 1997.

UNCLOS. United Nations Convention on the Law of the sea. 1982.

UK. **Decommissioning of Pipelines in the North Sea Region 2013**. s.l.: UK Oil and Gas Industry Association Limited, 2013.

VINCOLI, J.W. **Basic Guide to System Safety**. Second Edition, Florida, Wiley-Interscience. 2006.