

CARTOGRAFIA COM CRIANÇAS: UMA EXPERIÊNCIA EM UMA ESCOLA RIBERINHA NO MUNICÍPIO DE PARINTINS/AM

Kelton Klinger Queiroz Pinto; Rosária Jordão Dutra; Gyane Karol Santana Leal

Universidade Federal do Amazonas-UFAM/ICHL, keltonqueiroz.geo@gmail.com; Universidade do Estado do Amazonas – UEA/ENS, rosaria.ped@gmail.com; Universidade do Estado do Amazonas – UEA/CESP, gyanekarol26@hotmail.com;

Resumo: Este artigo aborda de uma metodologia alternativa no ensino de geografia no que concerne aos conteúdos de cartografia escolar das séries iniciais de 4º a 5ºano. Buscou-se neste trabalho aplicar e avaliar uma metodologia utilizando noções básicas do desporto de orientação, desenvolvida nas seguintes etapas: aulas teóricas e práticas, na primeira, foi apresentado o desporto aos alunos envolvidos na pesquisa ainda em sala, bem como, leitura de mapas temáticos e orientação, conhecimentos estes indispensáveis para a próxima etapa, as aulas práticas, nesta, os discentes envolvidos obtiveram conhecimentos práticos de orientação com o uso da bússola, associado a leitura de mapa temático, para posteriormente testar os conhecimentos adquiridos em uma percurso orientado não demarcado no terreno. Observou-se que a metodologia proposta pelo estudo obteve êxito na aceitação por parte dos alunos, principalmente nas aulas práticas, pelo o simples fato de saírem da sala de aula e trabalharem com materiais diferentes.

Palavras-chave: Ensino; Cartografia; Metodologia; Crianças.

Introdução

A cartografia permite ler e interpretar os espaços próximos ou distantes através de símbolos que se relacionam entre si, representando no papel um espaço reduzido, que fornece ao leitor informações que o ajudarão a se localizar no espaço e a compreender os diferentes espaços do mundo e suas dimensões. Esta temática deve ser trabalhada já nas séries iniciais do ensino fundamental, através de jogos e brincadeiras. (MARTINELLI, *apud* SANTOS 2007).

A alfabetização cartográfica é o objetivo básico das séries iniciais a qual propõe atividades que desenvolvam as seguintes noções: pontos, linhas, áreas, lateralidade, orientação, referências, noção de espaço e tempo (RIBEIRO *et al.*, 2001), porém como foi observado em vários outros estudos sobre o ensino de cartografia “(...) É comum entre os professores no Ensino Fundamental e Médio, a queixa de que não aprenderam cartografia na universidade e assim, não sabem ensiná-la.” PEREIRA (2009 p.860), causando assim, um certo descaso com a matéria, e consequentemente resultando em sérios prejuízos no que Simielli (1986) chama de alfabetização cartográfica.

Refletindo sobre essa problemática, propomos nesse estudo, o uso das noções básicas do desporto de orientação como metodologia auxiliar no ensino de cartografia das séries iniciais do Ensino Fundamental, por considerarmos que a realização dessa atividade lúdica é viável pelo seu baixo custo monetário e grandes benefícios para o ensino e desenvolvimento das habilidades geográficas e cartográficas, pois essa atividade de Orientação consiste basicamente de um mapa temático, (que pode representar um parque ou mesmo uma área da escola a ser trabalhada), uma bússola e um percurso com pontos de controle previamente estabelecido pelo professor, ou seja, funciona basicamente como um jogo de caça ao tesouro.

Este trabalho teve como objetivo principal, avaliar a atividade de prática de Orientação como metodologia auxiliar no ensino de Geografia no que concerne aos conteúdos de cartografia do Ensino Fundamental, além de dois objetivos específicos, são eles: 1º desenvolver habilidades básicas de cartografia nos alunos envolvidos na pesquisa como: noção de espaço e tempo, orientação, leituras de mapas, uso da bússola e lateralidade; 2º despertar nos alunos do Ensino

(83) 3322.3222

contato@fipedbrasil.com.br

www.fipedbrasil.com.br

Fundamental a importância dos conhecimentos cartográficos por meio da prática de orientação com a bússola.

Metodologia

O trabalho foi desenvolvido em parceria com a escola Municipal Santa Terezinha do Aninga, localizada na área rural do município de Parintins. Atualmente, a escola atende alunos da Educação Infantil e Ensino Fundamental de 1º ao 5º ano.



Esse trabalho envolveu duas turmas do 4º e 5º ano das séries iniciais do Ensino Fundamental (turmas agrupadas), bem como, uma professora que atua diretamente nessas turmas e a pedagoga da escola.

A pesquisa foi dividida em duas etapas, a primeira em formato de aula teórica em sala, onde foram apresentados o desporto de orientação, suas regras e benefícios, e ministrados assuntos básicos de orientação com linguagem apropriada sobre pontos cardeais, funcionamento e operação de bússolas e noções de espaço a partir do seu próprio corpo.

Na segunda etapa, foi aplicada uma aula prática de orientação em espaços não-formais com utilização de bússolas, contendo um percurso pré-estabelecido (figura 1) com azimutes (ângulo medido no sentido horário, entre a linha norte-sul e um alinhamento qualquer, com variação entre 0º e 360º) para a avaliação da metodologia proposta por parte de todos os envolvidos no estudo, isto é, buscou-se ouvir tanto o corpo docente quanto os discentes, nestas oportunidades, o papel dos acadêmicos foi de não só avaliar a aceitação por parte dos envolvidos, mas acima de tudo, avaliar o desempenho dos alunos com esta nova forma de construir o saber cartográfico.

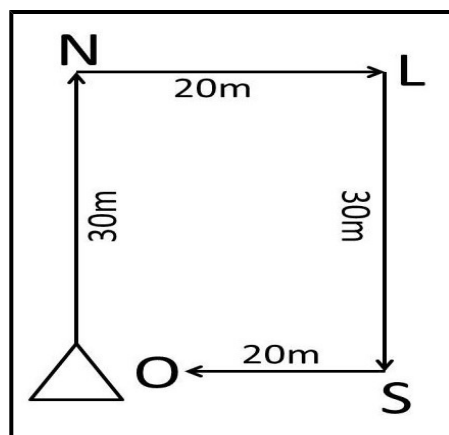


Figura 1: Mapa temático de percurso orientado.

Fonte: PINTO, 2016

A aula prática aconteceu em uma área externa da escola, onde os alunos foram instrumentalizados a ler o mapa temático (figura 2), calcular medidas de distância usando seu próprio corpo utilizando o passo duplo (figura 3), caminhar com o mapa orientado para norte magnético (figura 4) e operar a bússola (figura 5).

A realização dessas atividades práticas, permitiu aos alunos obterem noções práticas de orientação, lateralidade e leitura de mapa temático, qualificando-os assim, a serem testados em um percurso orientado dentro dos limites da escola, para ser colocado a prova os conhecimentos adquiridos acima citados.

Na figura 2 podemos observar os alunos na área externa da escola (campo de futebol), cada um com um mapa temático de orientação mostrado acima na figura 1, onde receberam instruções de como ler o mapa, analisar a legenda e orientá-lo para o norte magnético. Na oportunidade também foi esclarecido para os alunos a diferença entre o norte magnético e o norte geográfico, explicando-lhes que utilizaríamos o norte magnético pelo motivo de trabalharmos com a bússola, e que esse aparelho inventado pelos chineses nos guiaria por meio dos magnetismos da terra.



Figura 2: Instruções da atividade de orientação

Fonte: Dutra, 2016

A figura 3 nos mostra uma dupla de alunos executando a técnica do passo duplo, contando quantas passadas os mesmos precisaram dar para atingir a distância de 20m, e em seguida obter uma média de quantas passadas deram em 20m, desta forma eles conseguiram saber quantas “x” passadas eram necessárias para atingir uma “x” distância.



Figura 3: Passo duplo
Fonte: DUTRA, 2016

Continuando com passo a passo da nossa metodologia, podemos observar na figura 4, um aluno desenvolvendo a técnica de caminha com o mapa orientado sem o auxílio da bússola. Essa técnica funciona da seguinte maneira, o aluno é posto em um ponto inicial de um trajeto previamente estabelecido pelo monitor do exercício (geralmente se usa o prisma para o ponto de largada e chegada), onde na largada o aluno tem seu mapa orientado sem o auxílio da bússola, e ele tem como objetivo cumprir todo o trajeto sem desorientar o mapa, ou seja, sem girá-lo. Nessa atividade o aluno começa a obter as primeiras noções práticas de orientação, pois nesse momento, quando é necessário que ele tome outra direção é o corpo dele que gira em torno do mapa, para isso se faz necessário que o professor acompanhe de perto essa etapa.

Ressaltando que antes de desse exercício é feito o tradicional exercício de orientação pelo sol, explicando aos alunos que temos que apontar com o braço direito para descobrirmos o leste, desta forma o seu lado esquerdo estará apontado para o oeste, na sua frente estará o norte e atrás o sul. Esse tradicional exercício, o aluno repeti sempre que desorienta o mapa.



Figura 4: aprendendo a andar com o mapa orientado para o norte
Fonte: DUTRA, 2016

Por fim, os alunos foram submetidos a testar os conhecimentos adquiridos por meio desta metodologia, no qual tiveram que executar um percurso orientado.

Nesta etapa, cada aluno recebeu uma bússola e um trajeto constituído de quatro pontos previamente estabelecido pelo monitor do exercício, entretanto, sem qualquer demarcação no terreno com exceção da largada, o primeiro ponto é sinalizado por um triângulo no mapa (figura 1), símbolo este que no esporte de orientação simboliza a largada, a partir desse ponto, ele toma a direção norte, calculando um azimute de 0° no limbo da bússola, e tendo que caminhar 30m, para os alunos descobrirem quando atingiram 30m, os mesmos são obrigados a executarem os conhecimentos adquiridos na fase do passo duplo (figura 3), chegando nesse ponto o mesmo tem calcular um azimute de 90° se posicionando para o leste e caminhando por 20m, após alcançarem esse objetivo, calculam um azimute de 180° se dirigindo ao sul e caminham por 30m, finalmente calculam o último azimute de 270° se posicionando para o oeste e caminham por 20m para retorna ao ponto de partida como mostra na figura 5.



Figura 5: prática de orientação utilizando a bússola
Fonte: QUEIROZ, 2016

Na metodologia proposta, usamos a orientação como desporto, ou seja, o objetivo não é competir, e sim aprender, por esse motivo posicionamos os alunos na largada em duplas, com o intervalo de tempo de cinco minutos de uma dupla para outra, o objetivo desse tempo, foi tentar diminuir a troca de informação entre duplas diferentes, obrigando assim o aluno e o seu parceiro colocar em prova os conhecimentos adquiridos nas etapas anteriores para conseguirem concluir a atividade.

Resultados

Observou-se que a metodologia proposta pelo estudo obteve êxito na aceitação por parte dos alunos, principalmente nas aulas práticas, pois o simples fato de saírem da sala de aula e trabalharem com materiais como bússola e um mapa temático da escola onde convivem, os motivou a prestarem atenção nos comandos dados pelos monitores.

Quando colocados em dupla para executar o trajeto em área aberta dentro da escola para por seus conhecimentos a prova, embora algumas duplas tenham levado mais tempo que outras todas as duplas obtiveram êxito no trajeto e concluíram o percurso.

Após a corrida, estes foram reunidos em círculo em um grupo de 45 alunos, para uma conversa informal gravada com ajuda de um gravador portátil, onde foram questionados a falar “o

que acharam desse jeito de aprender cartografia”, e as respostas foram bastantes satisfatórias(98%), e uma minoria (2%) afirmou que gostou mas teve dificuldades, devido a falta de prática neste tipo de metodologia, entre os participantes, um dos alunos chegou a dizer “que nunca esperava aprender cartografia brincando dessa forma”.

Considerações Finais

Os meios de demonstrar a viabilidade metodológica, com intuito de propagação de uma atividade satisfatória no meio discente, se torna muito mais, que uma tentativa, visto que uma ação não planejada, pode acarretar, em uma dinamização negativa por meio dos discentes, por motivos de um não entendimento dos objetivos a serem alcançados pelo plano.

Diante disso a alternativa pedagógica proposta por essa pesquisa visou uso do desporto de orientação como possível ferramenta para o ensino em educação em ciências especificamente na disciplina de geografia, onde os objetivos foram bastante trabalhados nos itens de: orientação, ler o mapa, usar a bussola etc., os objetivos foram alcançados, porém o mais importante está ligado ao *feedback* demonstrados pelos alunos, pois este evidenciou a viabilidade desta metodologia, não por dados estatísticos e sim por uma exposição de um alto índice de satisfação seguida de saber como o essa prática em espaço não formal, possibilita um entendimento do teórico, pois não basta saber é preciso aplicar. Pois é na execução do planejamento que estão as variáveis educacionais.

Referências

- PEREIRA, P. R. C. **A cartografia na universidade: o processo ensino-aprendizagem da disciplina nas universidades goianas.** 2009. UFG – Campos Jataí – GO.
- RIBEIRO, L. T. F; MARQUES, M. S. **Ensino de história e geografia.** Fortaleza: Brasil Tropical, 2001.
- SANTOS, Tarciane Araújo BANDEIRA, Silvana Matos LIMA, Milene Conceição VIEIRA, Sidney Gonçalves **A alfabetização cartográfica nas séries iniciais.** 2007. Especialização em Geografia, Especialização em Educação, Doutor em Geografia; Instituto de Ciências Humanas – UFPel Faculdade de Educação – UFPel Departamento de Geografia – ICH – UFPel. Pelotas – RS.
- SCHERMA, Elka Pacle FERREIRA Enéas Rente. **Desporto orientação: uma contribuição metodológica para o ensino da Geografia.** 2008. Tese (Doutorado em Geografia) – UNESP – IGGE – Rio Claro.
- SIMIELLI, L. M. H. **O mapa como meio de comunicação: aplicação para o ensino de Geografia de 1º. Grau.** 1986. Tese (Doutorado em Geografia) – FFLCH, Departamento de Geografia, Universidade de São Paulo, São Paulo.