

DOI: [10.46943/VIII.CONEDU.2022.GT16.002](https://doi.org/10.46943/VIII.CONEDU.2022.GT16.002)

# ESTUDO DO PÊNDULO SIMPLES: DESENVOLVIMENTO DE UMA SEQUÊNCIA DE ENSINO UTILIZANDO O ARDUÍNO

**Ruth Brito de Figueiredo Melo**

<sup>1</sup>Professora do Departamento de Física; Universidade Estadual da Paraíba; Campina Grande, PB; ruthmelo@servidor.uepb.edu.br;

**José Edielson da Silva Neves**

Estudante de Graduação em licenciatura em Física; mestrando em matemática; Universidade Estadual da Paraíba; Campina Grande, PB, jose.neves@aluno.uepb.edu.br.

## RESUMO

A utilização das tecnologias de informação e comunicação (TIC) no cenário educacional estão sendo eficazes, pois auxiliam nas práticas de salas de aulas dos professores, e servem como suporte no processo de ensino e aprendizagem dos alunos para superar algumas limitações presentes no contexto escolar, em particular, no ensino de física. e atrelado a isso, vivenciamos um período pandêmico que trouxe inúmeros desafios a todas as esferas educacionais. Desse modo, as TIC, apresentaram-se como ferramentas importantes, por trazerem aplicações e diversas possibilidades no processo de ensino e aprendizagem para a Física, como forma de auxiliar no processo educativo dos alunos no formato presencial ou remoto. Uma possibilidade de utilização e objeto dessa pesquisa, é o uso dos microcontroladores, através da abordagem do Arduino. Diante disso, o presente trabalho tem por objetivo apresentar uma proposta didática experimental numa turma do 2º ano do Ensino Médio, aplicando o conceito físico de Pêndulo simples, utilizando o Arduino e o software Excel. O experimento confeccionado é fruto de uma investigação como participante do Projeto de Iniciação

Científica (PIBIC<sup>1</sup>) da cota 2021/2022 da Universidade Estadual da Paraíba (UEPB), em que, foi desenvolvido a construção do kit experimental utilizado nesta pesquisa. Baseado nas pesquisas analisadas durante a execução do projeto, como também na obtenção dos dados experimentais da pesquisa, concluímos que a utilização do Arduino como ferramenta auxiliar no ensino de Física pode estreitar laços entre a tecnologia e a experimentação, podendo possibilitar uma facilitação no aprendizado dos conteúdos propostos.

**Palavras-chave:** Ensino de Física. Arduino. Pêndulo simples. TIC.

---

1 Projeto: O Arduino e a Física experimental; vinculado ao Departamento de Física da Universidade Estadual da Paraíba – UEPB, Cota 2021/2022, com financiamento da Capes.

## INTRODUÇÃO

É recorrente o debate acerca de como as Tecnologias da Informação e Comunicação (TIC) estão sendo inseridas no cenário educacional, e atrelado a isso, vivenciamos um período pandêmico que trouxe inúmeros desafios a todas as esferas educacionais. Desse modo, as TIC, a exemplo do computador, da internet, e dos dispositivos móveis, apresentaram-se como ferramentas importantes, por trazerem aplicações e diversas possibilidades no processo de ensino e aprendizagem para a Física, como forma de auxiliar no processo educativo.

As dificuldades que os alunos apresentam durante o processo de construção dos conceitos e fenômenos físicos abordados em sala de aula, são muitas, e por conseguinte, os professores, na maioria das vezes sentem-se intimidados diante dos avanços da tecnologia, o que reflete a dificuldade de uma maior aproximação com as ferramentas tecnológicas na sua formação inicial e continuada (MARTINAZZO; TRENTIM; FERRARI, 2014).

Seguindo essa perspectiva, Moreira *et al.* (2018) apontam que há um grande avanço das TIC no cenário educacional, pois além de, auxiliar no ensino e aprendizagem dos alunos, possuem também, uma grande relevância dentro desse ensino, pois é por meio dessa ponte, entre os conhecimentos, que é possível acessar aplicativos e softwares – os quais possibilitam simular fenômenos físicos interativamente. Porém é necessário que haja uma boa formação ou capacitação por parte dos professores para conseguir esse domínio com o manuseio das ferramentas.

Dentre as diversas possibilidades do uso das TIC no ensino da física, podemos apresentar, o uso da plataforma Arduino como metodologia no ensino e aprendizagem de Física por meio da experimentação. O Arduino, são chips Microcontroladores eletrônicos que possibilitam o desenvolvimento de experimentos que podem envolver a física, e as demais áreas do conhecimento (MARTINAZZO; TRENTIM; FERRARI, 2014).

Segundo Moreira, Romeu e Alves (2018) o Arduino como recurso didático no contexto escolar além de ser de baixo custo e fácil aquisição, apresenta-se como uma boa alternativa para estreitar a relação entre as TIC no ensino de Física, uma vez que, o

mesmo pode ser utilizado como uma nova ferramenta para o ensino e aprendizagem dos alunos. Dessa forma, esse trabalho justifica-se pela necessidade em proporcionar o acesso ao ensino experimental, de forma presencial ou remota em aulas de laboratório.

O Arduino por ser uma plataforma eletrônica de código aberto, baseada em hardware e software fáceis de usar, tem se mostrado como uma tecnologia versátil e de simples utilização por professores e alunos (MOREIRA *et al.*, 2018). Para fazer o uso desta ferramenta, se fez necessário uma apropriação/formação por parte dos professores, para assim, explorar nas aulas de Física, e tornar as aulas mais dinâmicas, atrativas/interativas para seus alunos.

A utilização das TIC no contexto escolar tem grande relevância e pode contribuir para o desenvolvimento intelectual dos alunos e auxiliar nas práticas de salas de aulas dos professores, principalmente nos momentos das ministrações de suas aulas (SILVA, 2018). Reverberando essa fala, Cavalcante Tavolaro e Molisani (2011) comentam que, apesar da tecnologia ter suas potencialidades, o computador ainda é pouco utilizado em laboratórios de física, seja pela falta de informação dos professores sobre os recursos oferecidos, ou pela dificuldade em adquirir interfaces e programas de aquisição.

O computador é uma importante ferramenta cognitiva, pois pode permitir aos estudantes o desenvolvimento de habilidades e interiorização de conhecimentos de modo a construir uma interpretação do mundo que o cerca, possibilitando organizar e sistematizar informações. Sua utilização como recurso didático e agente transformador no ensino de física busca estreitar a distância da tecnologia entre a escola e o estudante no viés de instrumento de laboratório (CAVALCANTE; TAVOLARO; MOLISANI, 2011).

Seguindo a abordagem de utilização das TIC na experimentação, para Cavalcante, Tavolaro e Molisani (2011), podemos citar, a metodologia experimental na aquisição de dados por computador, pois a utilização do Arduino e do software Excel pode possibilitar a representação de uma possibilidade real de uso das técnicas de análise estatística de dados experimentais estudados no curso de Física e engenharias.

Seguindo essa perspectiva, Barroso, Felipe e Silva (2006), destacam que, de modo geral, o computador pode ser uma

ferramenta de valor inestimável para o aprendizado e também servir como fonte de estímulo e criatividade inesgotável para os alunos. Corroborando com essa afirmativa, no meio escolar, ela pode ser utilizada na experimentação para construir instrumentos científicos de baixo custo e, para testar princípios físicos pelos professores e alunos (MOREIRA *et al.*, 2018).

Sendo assim, para Cavalcante, Bonizzia e Gomes (2009), quando se trata do ensino da física, podemos citar a utilização do Arduino como uma aplicação tecnológica acessível e, que permite a criação e a manipulação de experimentos didáticos, possibilitando a formulação e reformulação de hipóteses, a comparação dos resultados obtidos com os previstos pelo modelo teórico, e como ajustes experimentais.

As TIC vêm cada vez mais sendo inseridas no cenário educacional - em especial no ensino da Física - a exemplo do Arduino -, que tem ganhado cada vez mais espaço principalmente nas escolas que não dispõem de espaço físico para realização de atividades laboratoriais no ensino e aprendizagem de física (MELLO *et al.*, 2021).

O Arduino além de auxiliar nas atividades experimentais, o seu custo é de valor irrisório na questão de aquisição, pois tem se mostrado como uma tecnologia versátil e de simples utilização por professores e alunos, por ser uma plataforma eletrônica de código aberto baseada em hardware e software fáceis de usar, e, atrelado a isso, são muitas as contribuições da aplicação do Arduino como recurso motivador para o ensino e aprendizagem dos alunos, fornecendo aos professores um recurso didático para aulas experimentais no ensino de Física. (MOREIRA *et al.*, 2018).

Segundo Guedes (2019), o Arduino é uma placa de prototipagem eletrônica que teve sua origem na Itália, e foi confeccionada em 2005, inicialmente para o uso educacional, mas devido inúmeras aplicações e popularização foi propagado pelo mundo, propiciando uma maior acessibilidade à área da robótica. O software do Arduino, funciona com um microcontrolador com interface Java, linguagem de programação C/C++, e possui um sistema de código aberto, ou seja, é possível alterar suas configurações, resultando em uma alteração no experimento.

Martinazzo, Trentim e Ferrari (2014), destacam que a execução de um processo qualquer, o sistema do Arduino realiza a leitura

simultânea de diversos sensores, digitais e analógicos funcionando também como administrador de dados, possibilitando a visualização e a análise em tempo real.

Segundo Cavalcante; Tavolaro; Molisani (2011, p. 2), “o Arduino é uma plataforma que foi construída para promover a interação física entre o ambiente e o computador utilizando dispositivos eletrônicos de forma simples baseada em softwares e hardwares livres”. Diante disso, as possibilidades para se trabalhar são inúmeras, uma vez que é possível modelar qualquer fenômeno físico em que haja movimento, utilizando também, a modelagem computacional como aliada no tratamento dos dados referentes aos experimentos físicos (FETZNER, 2015).

Para Castro (2016) a utilização de microcontroladores eletrônicos torna-se uma alternativa de grande relevância para a criação de dispositivos de baixo custo, pois possuem capacidade de medições com precisão adequada e com grande versatilidade de aplicações. Nessa mesma perspectiva, o autor destaca o uso destes materiais, em geral, permite que se realizem experimentos físicos sem a necessidade de ambientes especiais para esse fim.

Destaca-se a importância de que além do Arduino ser uma ferramenta de baixo custo, ele pode ser utilizado na construção de experimentos tecnológicos para o ensino de Física, pois também possibilita o aluno analisar dados experimentais, permitindo aos envolvidos o acesso rápido e a quantidade de dados que podem ser processados, tabulados e convertidos em gráficos, como também, inserindo os estudantes neste processo de aprendizagem (MELLO *et al.*, 2021).

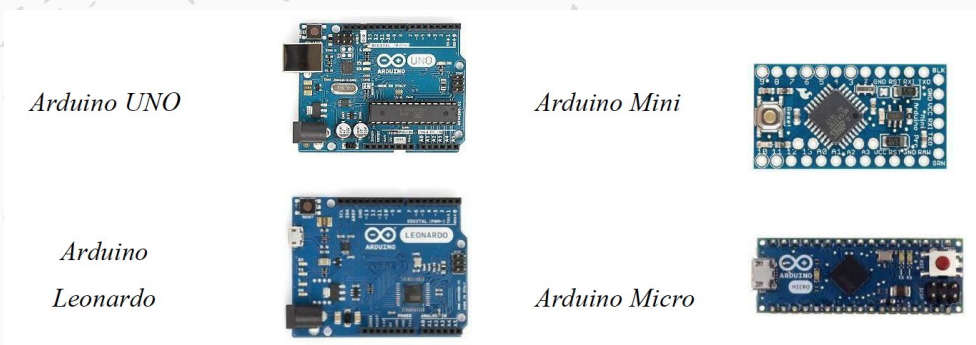
O Arduino é uma plataforma de *hardware* e *software open source*<sup>2</sup>, programável, que permite interagir com o mundo a partir da aquisição de variáveis físicas, através de sensores e interagir controlando luzes, motores e outros atuadores. Ele é disponibilizado em diversas versões para atender aplicações bem diferenciadas. Na Figura 1, relacionamos algumas delas que são disponibilizadas comercialmente:

---

2 Código aberto, ou open source, é um modelo de desenvolvimento que disponibiliza todas as informações a todos os usuários.



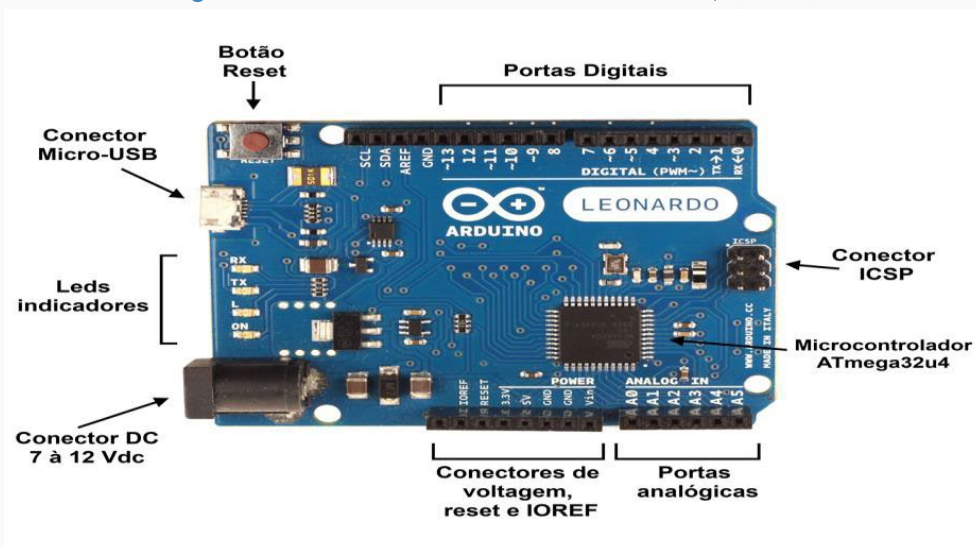
Figura 1 - Tipos de Arduino



Fonte: [www.arduino.cc](http://www.arduino.cc) (2022).

A Figura 2, segundo Thomsen (2014), representa o Arduino Leonardo, que é uma placa com um microcontrolador ATmega32U4, e que permite um design muito mais simples e barato. Uma das vantagens desta nova plataforma é que possui um hardware USB nativo e, portanto, não é necessária qualquer conversão série-USB. Também permite que, a placa ao ser utilizada e programada venha como um dispositivo de entrada para emular um teclado, mouse etc. Tem 20 pinos de entrada/saída digitais, dos quais 7 podem ser usados como saídas PWM e 12 entradas analógicas.

Figura 2 - Placa Arduino Leonardo e seus componentes

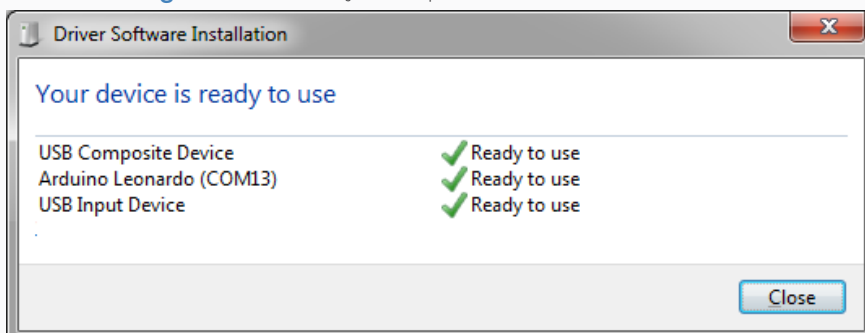


Fonte: <https://www.filipepop.com/blog/Arduino-leonardo/> (2022).

A placa do Arduino Leonardo é similar à do Arduino Uno, pois possui um tamanho de aproximadamente 70 x 54mm e, as furações são as mesmas – principalmente, na disposição dos conectores na placa. Na parte superior, podemos ver as portas digitais de 0 a 13, e os pinos GND, AREF, SDA e SCL, na parte superior esquerda. Os conectores de força (7 a 12 V recomendados), além do conector USB, diferem do Arduino UNO, pois tem o padrão Micro-USB. Nesse lado da placa, também ficam os leds Tx, RX, ON (Ligado), e o led ligado à porta 13 (THOMSEN, 2014).

Na Figura 3, Thomsen (2014) mostra que a instalação do Arduino Leonardo é feita de maneira praticamente automática no computador.

Figura 3 - Instalação da placa do Arduino Leonardo

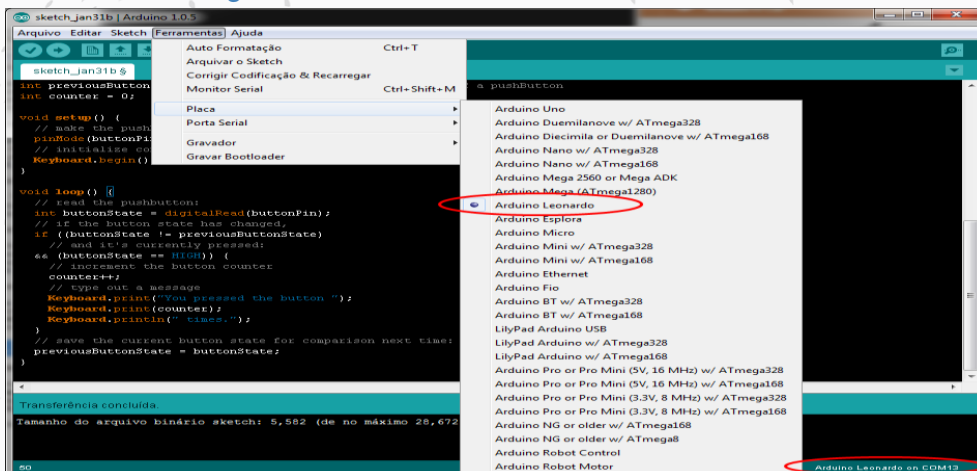


Fonte: <https://www.filipepop.com/blog/Arduino-leonardo/> (2022).

Na Figura 4, Thomsen (2014), mostra uma janela ilustrando como acessar a plataforma Arduino Leonardo a partir do ambiente de desenvolvimento integrado (IDE). Todavia, basta selecionar no menu ferramentas e, na porta serial a porta detectada pelo computador.



Figura 4 - Janela de acesso ao Arduino Leonardo



Fonte: <https://www.filipepop.com/blog/Arduino-leonardo/> (2022).

Silveira e Girardi (2017) desenvolveram experimentos didáticos com intuito de fazer uma testagem com a placa Arduino em consonância ao estudo da Física. O kit experimental denominado FOTODUINO (Figura 5) consiste em um conjunto de lâmpadas, grade e placa (de ferro zincado ou zinco) e um dispositivo eletrônico de comunicação e controle desenvolvido com base na plataforma de desenvolvimento Arduino, utilizado para demonstrar qualitativamente o efeito fotoelétrico:

Figura 5 - Kit FOTODUINO

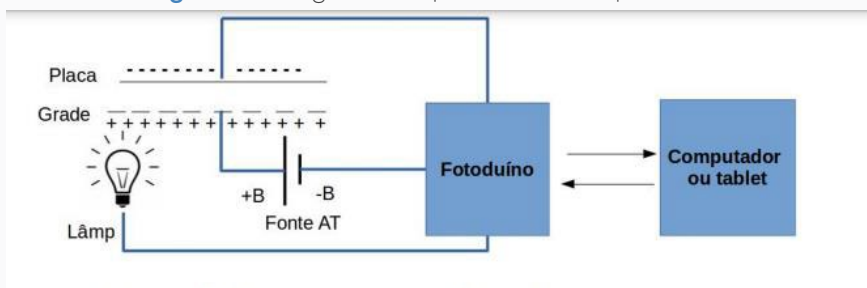


Fonte: SILVEIRA; GIRARDI, (2017).

Na pesquisa, o conjunto das lâmpadas mostrados anteriormente foram montados com LEDs comuns associados em uma caixa metálica. A luz ultravioleta necessária ao experimento com o efeito fotoelétrico foi produzida por uma pequena lâmpada UV (lâmpada de mercúrio de catodo frio) utilizada em esterilizadores de escovas dentais. O dispositivo eletrônico de controle montado em uma caixa metálica consiste de picoamperímetro, uma fonte de alta tensão e um circuito de acionamento para as lâmpadas, todos controlados por um Arduino que também tem como função a comunicação com o microcomputador.

Na Figura 6, Silveira e Girardi (2017) mostram o diagrama de blocos do aparato experimental para demonstração do efeito fotoelétrico. A corrente fotoelétrica surge quando a luz incide sobre a superfície metálica da placa e os elétrons são ejetados e acelerados pelo campo elétrico entre a grade e a placa. Porém, o fenômeno só ocorre a partir de uma frequência mínima (abaixo de determinado comprimento de onda) que depende do material da superfície metálica.

Figura 6 - Diagrama esquemático do experimento



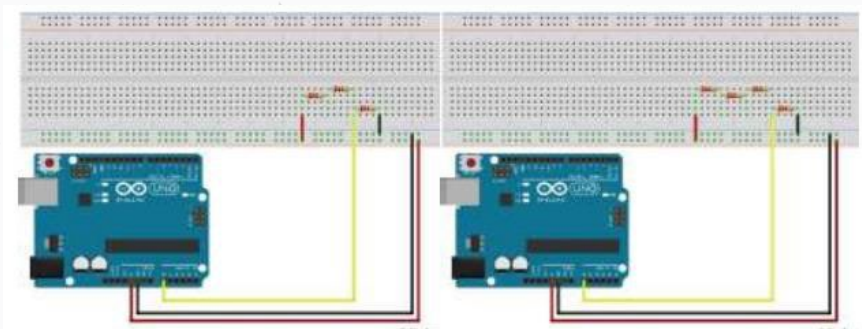
Fonte: SILVEIRA; GIRARDI, (2017).

Coutinho Júnior *et al.* (2021) destacam que é possível propor uma atividade experimental aliada a tecnologia para as salas de aulas, e em específico para o ensino de Eletricidade, que aborda os conceitos da associação de resistores: em série, em paralelo e misto, de forma prática. Utilizando a placa de prototipagem programável Arduino. Os autores ainda afirmam que, através do instrumento desenvolvido é possível à aquisição de dados, bem como o desenvolvimento de uma série de experimentações, servindo de alternativa

aos instrumentos de medição existentes em laboratórios de escolas e instituições de ensino, estabelecendo uma relação estreita entre a Física e a programação (COUTINHO JÚNIOR *et al.*, 2021).

Na Figura 7 está explícita dois exemplos de montagens de experimentos de circuito em série utilizando o Arduino.

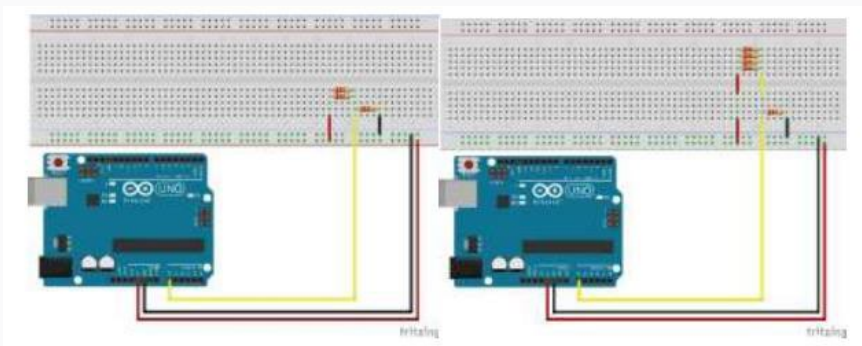
Figura 7 - Circuito em Série



Fonte: COUTINHO JÚNIOR, *et al.*, (2021).

Na Figura 8 está demonstrado dois exemplos de montagens de experimentos em paralelo utilizando o Arduino:

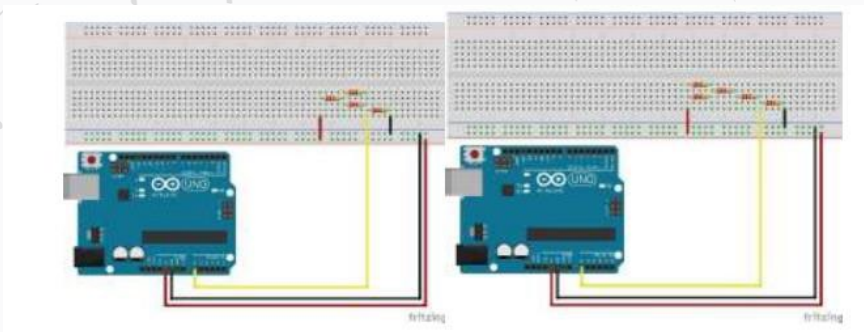
Figura 8 - Circuito em paralelo



Fonte: COUTINHO JÚNIOR, *et al.*, (2021).

Na Figura 9 contém dois exemplos de montagens de experimentos misto utilizando o Arduino.

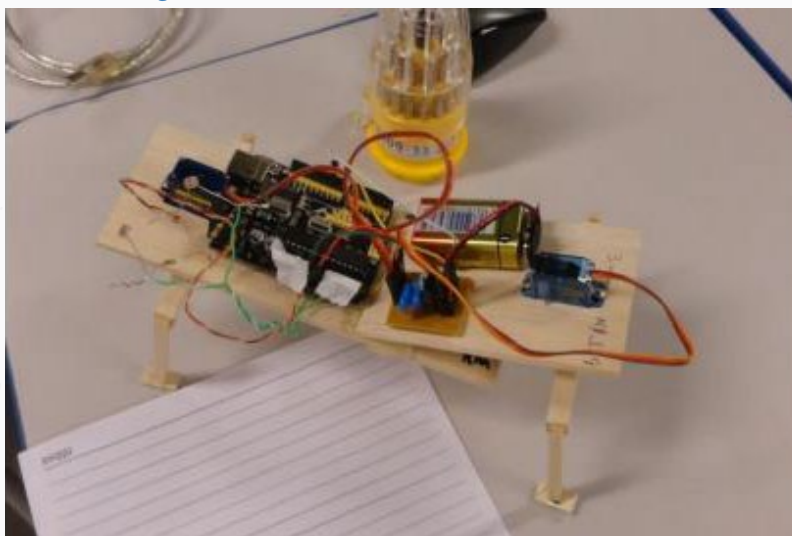
Figura 9 – Circuito Misto



Fonte: COUTINHO JÚNIOR, *et al.*, (2021).

Luciano (2014) propôs em seu trabalho a utilização da robótica educacional aliada a tecnologia por meio da plataforma Arduino, com o objetivo de fazer uma análise do ensino do conceito físico de torque, em conjunto com a robótica educacional, e como essa aproximação favorece a aprendizagem dos conceitos físicos. Na Figura 10, temos a construção do aparato experimental de um robô, com comportamento de movimento. O experimento está acoplado ao Arduino.

Figura 10 – Robô conectado a placa ARDUINO



Fonte: LUCIANO (2014).

A plataforma Arduino foi escolhida como unidade de controle para o robô, assim, os estímulos elétricos fornecidos pelos sensores de luminosidade eram interpretados pelo microcontrolador presente na placa Arduino. Os estudantes, puderam fazer testes com seus robôs, observando, por exemplo, como a mudança do ângulo de posicionamento do servomotor na programação poderia alterar o caminhar do robô.

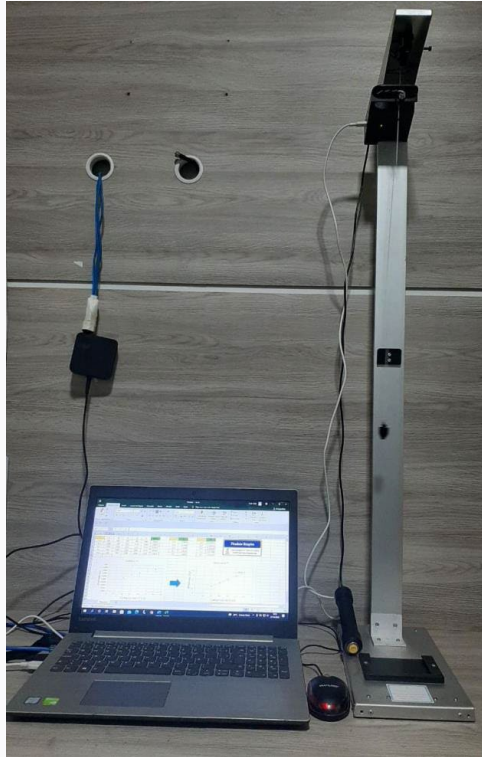
Dessa forma, o presente trabalho originou-se da experiência como graduando no curso de Licenciatura em Física pela Universidade Estadual da Paraíba (UEPB), sendo fruto de uma investigação como participante do Projeto de Iniciação Científica (PIBIC)<sup>5</sup> da cota 2021/2022, em que, foi desenvolvida a construção do kit experimental utilizado nesta pesquisa. Por conseguinte, o projeto está ligado ao grupo de pesquisa em Física Aplicada e suas Tecnologias (GFAT). Nesse contexto, a presente pesquisa tem como objetivo principal, apresentar uma proposta didática para ser aplicada no ensino médio sobre o conteúdo físico de pêndulo simples, utilizando a plataforma Arduino, aliada ao software Excel.

### 3 METODOLOGIA

A presente pesquisa tem por objetivo principal apresentar uma proposta didática experimental para ser aplicada numa turma do 2º ano do Ensino Médio, com a utilização do Arduino e o software Excel, para abordagem da temática Pêndulo Simples. O experimento confeccionado é fruto de uma investigação como participante do Projeto de Iniciação Científica (PIBIC) da cota 2021/2022 da Universidade Estadual da Paraíba (UEPB), em que, foi desenvolvido a construção do kit experimental utilizado nesta pesquisa. Os materiais utilizados na pesquisa foram disponibilizados em forma de um kit experimental, em que estão dispostos juntamente com o roteiro de montagem, contendo um Pêndulo Simples de alumínio com regulagem, uma massa suspensa, computador com software Excel, cabo USB, e foi montado conforme a Figura 2:



**Figura 2** – Montagem do experimento Pêndulo Simples



**Fonte:** equipamento da pesquisa (2022)

## **ROTEIRO DE MONTAGEM DO EXPERIMENTO PÊNDULO SIMPLES MATERIAIS UTILIZADOS**

- Haste de suporte experimental em alumínio
- Base experimental contendo (Arduino, sensor infravermelho, led)
- Pêndulo (uma massa presa a um fio inextensível com marcações para  $L = (0,2; 0,3; 0,4; 0,5 \text{ e } 0,6) \text{ m}$ )
- Chave de regulação
- Gatilho de disparo
- Cabo USB/micro B
- PC/software Excel



## PROCEDIMENTOS

1. Prender o pêndulo na parte superior da haste de suporte no primeiro comprimento  $L = 0,2$  m, usando a chave de regulação na parte superior da haste experimental;
2. Encaixar a base experimental na parte superior da haste de suporte;
3. Conectar o plug do gatilho de disparo na parte traseira da base experimental;
4. Conectar a ponta micro B do cabo USB na parte lateral da base experimental e a ponta USB no PC;
5. Abrir o software Excel no arquivo: pêndulo simples;
6. Posicionar o cursor na célula inicial (T1) na planilha do software Excel para as medições do período para o comprimento  $L = 0,2$  m;
7. Mover o pêndulo para a direita e em seguida, acionar o gatilho de disparo aguardando o apagamento do led verde da base experimental;
8. Soltar o pêndulo para ocorrer a oscilação do sistema;
9. Aguardar a leitura do período pelo Arduino e a coleta dos dados pelo Excel, onde será gerada uma tabela com os dados obtidos e o gráfico de  $(L \times T)$ ;
10. Repetir as medições de período para os comprimentos  $L = (0,3; 0,4; 0,5$  e  $0,6)$  m posicionando o fio com a ajuda da chave de regulação para cada comprimento indicado.

## RESULTADOS E DISCUSSÃO

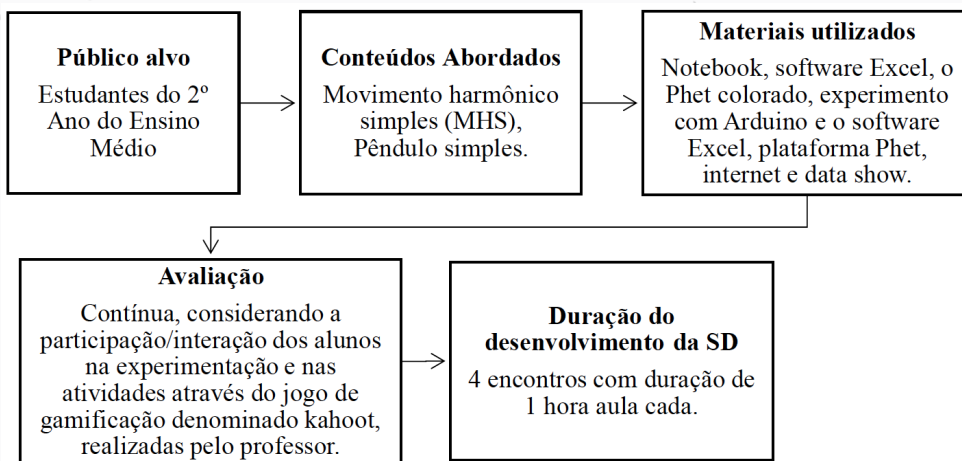
Na sequência didática, estão sugeridas as abordagens metodológicas como proposta de ensino para as aulas de Física, com o uso da sala de aula invertida (SAI), da experimentação com o enfoque na tecnologia Arduino, software Excel, plataforma gamificada kahoot<sup>3</sup> e simulação computacional com uso do

---

3 O Kahoot é uma plataforma de aprendizado baseada em jogos, usada como tecnologia educacional em escolas e outras instituições de ensino. Disponível em: <https://kahoot.com/>.

Phet<sup>4</sup>. Para cada atividade, serão propostos encontros específicos com duração de 1 hora-aula. No total, sugerimos 4 encontros. No Quadro 1, explicitamos algumas informações importantes quanto a proposta didática traçada.

**Quadro 1** – Informações quanto à proposta didática traçada.



**Fonte:** Elaboração Própria (2022).

**Objetivo geral** – Propiciar a oportunidade da aprendizagem dos alunos acerca dos conteúdos relacionados ao MHS, relacionando-os com a realidade cotidiana deles, através da utilização de uma atividade experimental juntamente com o uso das (TIC).

4 O PhET Interactive Simulations, é um projeto da Universidade do Colorado Boulder que contém recursos educacionais abertos sem fins lucrativos. Foi fundada em 2002 pelo ganhador do Nobel Carl Wieman, e hospeda em sua plataforma, diversas simulações na área de ciências. Disponível em: [https://phet.colorado.edu/sims/html/pendulum-lab/latest/pendulum-lab\\_pt\\_BR.html](https://phet.colorado.edu/sims/html/pendulum-lab/latest/pendulum-lab_pt_BR.html).

## Objetivos específicos:

- Compreender o uso das metodologias ativas no ensino, em específico a sala de aula invertida (SAI) e a gamificação, buscando reforçar o processo de ensino-aprendizagem;
- Fazer uma conexão dos conteúdos físicos e das habilidades a serem desenvolvidas nas aulas com o uso da experimentação;
- Apresentar o conteúdo de forma problematizada e instigar o aluno a investigar fenômenos físicos a partir dos conteúdos ministrados enfocando a importância do uso das TIC;
- Entender o funcionamento da plataforma Arduino e do software Excel, na atividade experimental proposta.
- Compreender o funcionamento do simulador Phet e relacioná-lo com o conteúdo proposto e com a atividade experimental do Arduino/Excel.

## Percurso metodológico da Sequência Didática

**1º Encontro** - Neste encontro inicial, será apresentado aos alunos o uso das metodologias ativas<sup>5</sup>, em específico a sala de aula invertida<sup>6</sup> e o uso da gamificação<sup>7</sup> com o kahoot. Em seguida, será fornecido previamente o tema do conteúdo físico (Movimento

---

5 As metodologias ativas são estratégias de ensino centradas na participação efetiva dos estudantes na construção do processo de aprendizagem, de forma flexível, as quais num mundo conectado e digital se expressam através de modelos de ensino híbridos, com muitas possíveis combinações e baseadas nas competências socioemocionais e em novas práticas.

6 A sala de aula invertida (flipped classroom) é um método de aprendizado, proposto inicialmente por Bergmann e Sans (2016) e pode ser definida como uma inversão dos processos envolvidos na execução das atividades pedagógicas, onde o que tradicionalmente é realizado em sala de aula passa a ser feito em casa e o que é geralmente designado para ser realizado em casa, passa a ser feito na sala de aula. Nela o conteúdo é apresentado para o estudante fora do ambiente escolar, e pode acontecer por meio da internet, incluindo vídeo-aulas e games disponibilizados pelos professores, livros e textos didáticos. Esse método atribui à tecnologia a função de possibilitar o primeiro contato com conceitos e informações.

7 A Gamificação é uma técnica que faz utilização de elementos tradicionais dos jogos nos processos de ensino-aprendizagem dos alunos. Assim como a SAI, é um exemplo de metodologia ativa.

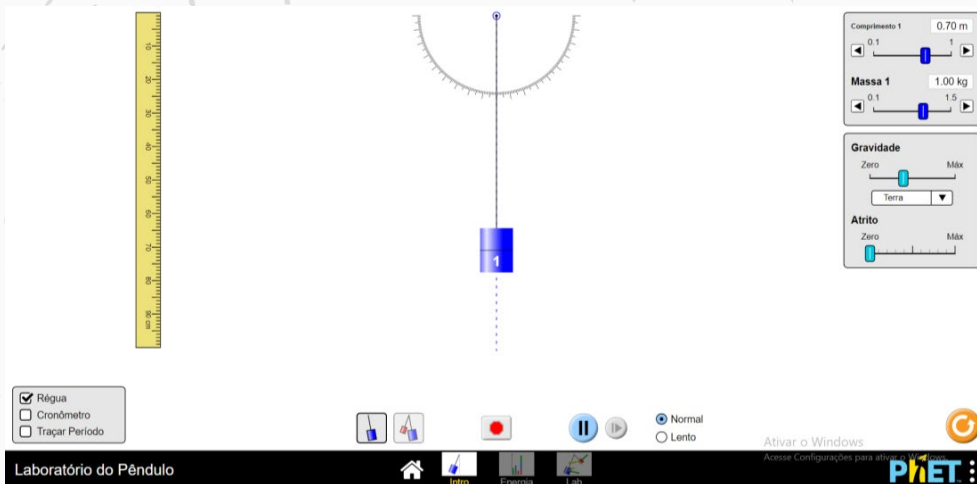
harmônico simples e Pêndulo simples) que será trabalhado posteriormente com a utilização do experimento com Arduino e também com o simulador Phet. Neste momento, o professor fará a indicação de alguns materiais para que os alunos possam utilizá-los para a pesquisa sobre a temática em estudo.

**2º Encontro** - Neste momento, os alunos já sabendo da temática, farão a exposição do conteúdo colocando em prática a sala de aula invertida, em que a turma fará uma discussão em grupo sobre o que foi pesquisado. Em consonância a fala dos alunos, o professor mediador da disciplina converterá a sala de aula em um ambiente interativo/participativo, tornando os alunos críticos e protagonistas.

**3º Encontro** - Logo após a utilização da SAI, faremos uma aula introdutória com uma abordagem experimental com a utilização do Arduino e do software Excel seguindo o roteiro disposto no Anexo A. Nesse momento, será explicado os objetivos da atividade aos alunos, a função de cada parte do experimento montado, dos materiais utilizados, dos roteiros de procedimentos e a importância das TIC no ensino da Física, como também a sua função motivadora e construtiva para uma aprendizagem significativa. Em seguida, o aluno responderá algumas questões relativas à utilização do experimento utilizando um Quiz com a uso da ferramenta gamificada kahoot, contendo no jogo perguntas e respostas, em que, o professor acompanhará todo o processo em tempo real. O jogo também avalia as respostas dadas pelos alunos de forma correta, sendo analisado o tempo levado para responder, mostrando ao final, um ranking com a pontuação de cada aluno que respondeu/participou do desafio.

**4º Encontro** - para finalizar, será apresentado aos alunos a plataforma Phet enfocando a importância da utilização da experimentação virtual e digital também no contexto educacional. Será usado o simulador <sup>1</sup>phet colorado conforme disposto na figura 14:

Figura 11 - O simulador Phet e o estudo do Pêndulo Simples



Fonte: [https://phet.colorado.edu/sims/html/pendulum-lab/latest/pendulum-lab\\_pt\\_BR.html](https://phet.colorado.edu/sims/html/pendulum-lab/latest/pendulum-lab_pt_BR.html) (2022)

Durante a execução do experimento com uso do simulador Phet., o professor mediará a atividade, relacionando sua aplicação com o uso do experimento com o Arduino e o Excel como também com o conteúdo proposto. À medida que o experimento for realizado, o professor fará alguns questionamentos com os alunos sobre a ferramenta utilizada, fazendo com que os alunos possam visualizar os conceitos físicos na atividade realizada. Para a apresentação do simulador o professor fará a projeção por meio do Notebook e um data-show para que todos possam observar as manipulações/simulações feitas no momento. E em seguida, os alunos serão convidados a fazer algumas simulações propostas pelo professor. Nesse momento, dependendo da quantidade de alunos presentes, o professor poderá dividir a sala em grupos. Logo após a execução desta atividade, os alunos serão convidados a responderem os seguintes questionamentos:

**1ª questão:** o que você achou sobre o uso do simulador Phet em relação ao conteúdo proposto?

**2ª questão:** você achou que ele facilitou a aprendizagem dos conceitos físicos relacionados com os conteúdos de MHS e pêndulo simples? Por quê?

**3ª questão:** você conseguiu relacionar a atividade experimental com Arduino e o software Excel com o uso do simulador Phet, encontrando relações com as duas atividades trabalhadas?

## 5 CONSIDERAÇÕES FINAIS

As TIC, revelam-se indispensáveis para o desempenho das novas práticas de ensino e aprendizagem exigidas no cenário vigente, podendo contribuir de forma exitosa nas aulas experimentais, e nas atividades no ensino de Física. A utilização experimental com o Arduino em aulas de Física é uma proposta de grande relevância nas práticas escolares dos professores, pois além de possibilitar a observação de um fenômeno físico, suas variáveis podem ser controladas e seus resultados, com auxílio do software Excel, podem ser tratados, de forma a fazer uma correlação da Física com os conteúdos em estudo. A plataforma possui grande potencialidade, é de fácil entendimento, oferece subsídio ao professor da área de ciências/física em suas práticas escolares, podendo oportunizar o desenvolvimento de diversos experimentos didáticos, no intuito de promover a interação entre os alunos/professor não necessariamente de forma presencial, mas também de forma remota.

A partir dos estudos analisados utilizando a plataforma Arduino, e também na confecção e execução do projeto de iniciação científica como também da proposta didática, foi possível observarmos as vantagens da utilização do Arduino como ferramenta de ensino para a compreensão do comportamento dos fenômenos físicos. Além de ser um recurso metodológico de fácil acessibilidade e de baixo custo, pode ser utilizado em qualquer contexto escolar, desde que se tenha uma breve formação e conhecimento por parte do professor.

Dessa forma, a presente proposta didática com o estudo do Pêndulo simples, utilizando a plataforma Arduino, tem o viés de ser implementada nas salas de aulas de Física, com a mediação do professor. Espera-se que as TIC, como aliadas ao ensino da Física, proporcionem uma relação de interação, e que seja utilizada como uma alternativa para facilitar/articular o processo de comunicação e aprendizagem dos alunos da educação básica.



## REFERÊNCIAS

BARROSO, Marta F.; FELIPE, Geraldo; SILVA, Tatiana da. Aplicativos Computacionais e Ensino de Física. *In: ENCONTRO DE PESQUISA EM ENSINO DE FÍSICA*, 9, 2006, Londrina. **Anais...** Londrina: EPEF, 2006. Disponível em: <https://www.if.ufrj.br/~marta/artigosetal/2006-epf-10-aplicativos.pdf>. Acesso em: 27 jun. 2022.

BERGMANN, Jonathan; SAMS; Aaron. **SALA DE AULA INVERTIDA: uma metodologia ativa de aprendizagem**; tradução Afonso Celso da Cunha Serra. 1. ed. Rio de Janeiro: LTC, 2016.

CASTRO, Luis Henrique Monteiro. **O uso do Arduino e do Processing no ensino de Física**. 2016. 134f. Dissertação (Mestrado em Ensino de Física) – Universidade Federal do Estado do Rio de Janeiro, Rio de Janeiro, 2016.

CAVALCANTE, Marisa Almeida; BONIZZIA, Amanda; GOMES, Leandro Cesar Pereira. O ensino e aprendizagem de física no Século XXI: sistemas de aquisição de dados nas escolas brasileiras, uma possibilidade real. **Revista Brasileira de Ensino de Física**, v. 31, n.4, 2009.

CAVALCANTE, Marisa Almeida; TAVOLARO, Cristiane Rodrigues Caetano; MOLISANI, Elio. Física com Arduino para iniciantes. **Revista Brasileira de Ensino de Física**, v. 33, n. 4, 2011.

COUTINHO JÚNIOR, Antônio de Lisboa; MONTEIRO, Jeira Alves; COSTA, Darkson Fernandes da; SALES, Gilvandenys Leite. Uma proposta experimental de eletricidade com o uso da placa de prototipagem do Arduino para o ensino de Física. **Research, Society and Developemet**, v. 10, n. 2, 2021.

FETZNER FILHO, Gilberto. **Experimentos de baixo custo para o ensino de física em nível médio usando a placa Arduino-UNO**. 2015. 207f. Dissertação (Mestrado em Ensino de Física) – Instituto de Física da UFRGS, Porto Alegre, 2015.

GUEDES, Gabriel Borges. **O uso do Arduino como uma ferramenta avaliativa no ensino de Cinemática**. 2019. 76 f. Dissertação (Mestrado em Ensino de Física) - Universidade Federal do Estado do Rio de Janeiro, Rio de Janeiro, 2019.

HALLIDAY, David; RESNICK, Robert; KRANE, Kenneth S. **Fundamentos de Física**. 9. ed. v. 2. Rio de Janeiro: LTC, 2016.

KNIGHT, Randall. **Física: uma abordagem estratégica**. 2 ed. Porto Alegre: Bookman, 2009.

LEITE, Natacha Violante Gomes. Galileo e o Pêndulo. **História da Física**, 2011. Disponível em: <http://historiadafisicauc.blogspot.com/2011/06/galileo-e-o-pendulo.html>. Acesso em: 01 jul. 2022.

LIMA, Flavio Renato Ramos de; PIACENTINI, João José. Pêndulo simples - um método simples para determinar g: uma solução para o ensino médio. **Caderno Catarinense de Ensino de Física**, v.1, n.1. 1984.

LUCIANO, Ana Paula Giacomassi. **A utilização da robótica educacional com a plataforma Arduino: Uma contribuição para o ensino de Física**. 2014. 150f. Dissertação (Mestrado em Educação para Ciência e Matemática)- Universidade Estadual de Maringá, Paraná, 2014.

MARTINAZZO, Clodomir Antonio; TRENTIN, Débora Suelen; FERRARI, Douglas; PIAIA, Matheus Matiasso. Arduino: uma tecnologia no ensino de física. **Revista Perspectiva**, v. 38, n.143, 2014.

MELO, Ruth Brito de Figueiredo; BARBOSA, Olavio Vinícios; NEVES, José Edielson da Silva. Uma proposta didática utilizando o Arduino como alternativa experimental para o ensino de Física. *In*: CONGRESSO NACIONAL DE EDUCAÇÃO, 7, 2021, Campina Grande. **Anais... CONEDU**, 2021. Disponível em: [https://editorarealize.com.br/editora/ebooks/conedu/2021/ebook3/TRABALHO\\_EV150\\_MD7\\_SA100\\_ID730\\_18082021155639.pdf](https://editorarealize.com.br/editora/ebooks/conedu/2021/ebook3/TRABALHO_EV150_MD7_SA100_ID730_18082021155639.pdf). Acesso em: 02 jul. 2022.

MELO, Ruth Brito de Figueiredo; RAPOSO, Fabiano de Albuquerque; NEVES, José Edielson da Silva; BARBOSA, Olavio Vinícios. **A**

**experimentação com o uso da tecnologia arduino: um relato de experiência.** In: CONGRESSO NACIONAL DE EDUCAÇÃO, 7, 2021, Campina Grande. **Anais...** CONEDU, 2021. Disponível em: <https://www.editora-realize.com.br/index.php/artigo/visualizar/79743>. Acesso em: 02 jul. 2022.

MOREIRA, Michele Paulino Carneiro; ROMEU, Mairton Cavalcante; ALVES, Francisco Regis Vieira; SILVA, Francisco Roberto Oliveira da. Contribuições do Arduino no ensino de Física: uma revisão sistemática de publicações na área do ensino. **Caderno Brasileiro de Ensino de Física**, v. 35, n. 3, 2018.

PHET - **Interactive Simulations**. Disponível em: [https://phet.colorado.edu/pt\\_BR/simulations/pendulum-lab](https://phet.colorado.edu/pt_BR/simulations/pendulum-lab). Acesso em: 30. Jun. 2022.

SILVA, Claudio Gomes da. A Importância do uso das TICS na educação. **Revista Científica Multidisciplinar Núcleo do Conhecimento**. v. 16, 2018.

SILVEIRA, Sérgio; GIRARDI, Mauricio. Desenvolvimento de um kit experimental com Arduino para o ensino de Física Moderna no Ensino Médio. **Revista Brasileira de Ensino de Física**, v. 39, n. 4, 2017.

SOARES, Reginaldo R; BORGES, Paulo de F., O Plano Inclinado de Galileu: uma medida manual e uma medida com aquisição automática de dados. **Revista Brasileira de Ensino de Física**, v. 32, n. 2, 2010.

THOMSEN, Adilson. Arduino Leonardo. **FILIFELOP**, 2014. Disponível em: <https://www.filipeflop.com/blog/arduino-leonardo/>. Acesso em: 02 jul. 2022.